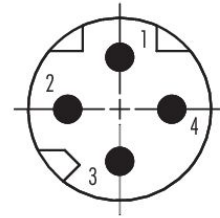
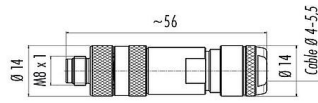


|    |  |
|----|--|
| 产品 | M8 直头针头电缆连接器, 极数: 4, 4.0-5.5mm, 可接屏蔽, 螺钉接线, IP67 |
| 范围 | M8-D   |
| 型号 | 99 3369 100 04                                   |

插图

比例图

联系安排 (外掛程式側)



您在下页可以找到描述和装配说明

## 技术数据

### 主要参数

|               |                          |
|---------------|--------------------------|
| 型号            | 99 3369 100 04           |
| 连接器样式         | 直头针头电缆连接器                |
| Type standard | DIN EN 61076-2-114       |
| 版本            | 直头针头电缆连接器                |
| 连接器锁定装置       | M8x1                     |
| 接线方式          | 螺钉接线                     |
| 防护等级          | IP67                     |
| 导线截面积         | 0.14-0.50mm <sup>2</sup> |
| 电缆出口直径        | 4.0-5.5mm                |
| 工作温度          | -25 °C / 85°C            |
| 插拔次数          | > 100 插拔次数               |
| 重量 (gr)       | 27.94                    |
| 客户关税号         | 85369010                 |
| 原产国           | DE                       |

### 电气参数

|        |                     |
|--------|---------------------|
| 额定电压   | 63V DC              |
| 额定冲击电压 | 1500V               |
| 额定电流   | 4.0A                |
| 绝缘电阻   | > 10 <sup>8</sup> Ω |

|        |  |
|--------|--|
| 产品     | M8 直头针头电缆连接器, 极数: 4, 4.0-5.5mm, 可接屏蔽, 螺钉接线, IP67 |
| 范围     | M8-D   |
| 型号     | 99 3369 100 04                                   |
| 污染等级   | 3  |
| 过压类别   | II   |
| 材料组    | II   |
| EMV合规性 | 可接屏蔽   |
| 屏蔽连接   | Iris弹簧   |

### 材料

|            |                                      |
|------------|--------------------------------------|
| 外壳材料       | 铜锌 (镀镍黄铜)                            |
| 接触体材料      | PA 黑色                                |
| 接触材料       | 铜锌 (黄铜)                              |
| 接触面        | Au (金)                               |
| 锁紧材料       | 铜锌 (黄铜)                              |
| REACH SVHC | CAS 7439-92-1 (Lead)                 |
| SCIP号码     | e2144c9f-fb96-402c-b750-592daca032f0 |

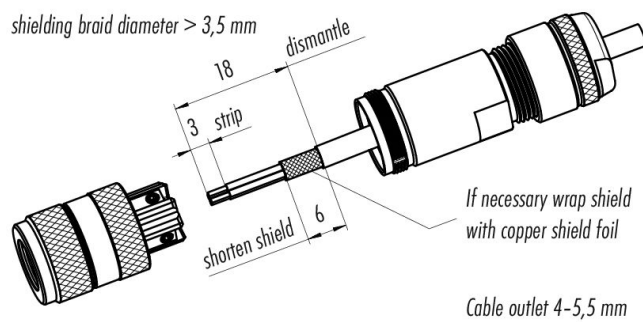
### 分类

|             |             |
|-------------|-------------|
| eCl@ss 11.1 | 27-44-01-02 |
| ETIM 9.0    | EC002635    |

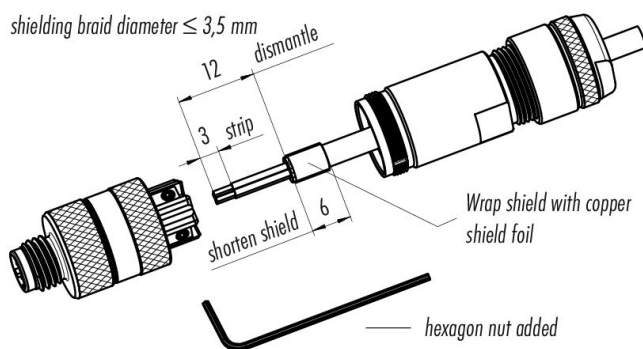
产品 M8 直头针头电缆连接器, 极数: 4, 4.0-5.5mm, 可接屏蔽, 螺钉接线, IP67

范围 M8-D  
型号 99 3369 100 04

装配说明



1. Bead housing to cable.
2. Strip cable, shorten shielding braid.
3. Connect single wires.
4. Screw housing to either male or female contact carrier and tighten pressing screw.

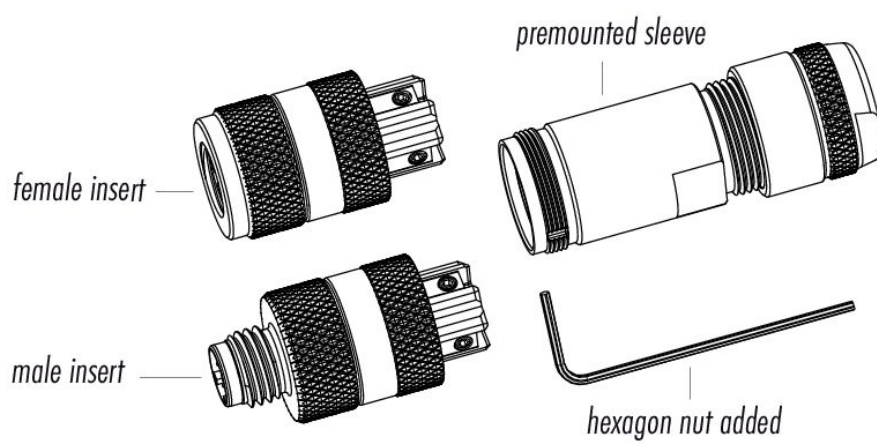


1. Bead housing to cable.
2. Strip cable, shorten shielding braid, place it over cable coating, wrap it approx. 1 1/2 times with copper shield foil and shorten foil.
3. Connect single wires.
4. Screw housing to either male or female contact carrier and tighten pressing screw.

产品 M8 直头针头电缆连接器, 极数: 4, 4.0-5.5mm, 可接屏蔽, 螺钉接线, IP67

范围 M8-D  
型号 99 3369 100 04

项目介绍



|    |  |
|----|--|
| 产品 | M8 直头针头电缆连接器, 极数: 4, 4.0-5.5mm, 可接屏蔽, 螺钉接线, IP67 |
| 范围 | M8-D   |
| 型号 | 99 3369 100 04                                   |

## 安全提示

连接器的开发是为了应用于工厂工程、控制和电气设备建设。用户有责任检查连接器是否也能用于其他领域的应用。

外壳防护等级为IP67和IP68的插头连接器不适合在水中使用。在室外使用时。插头连接器必须单独进行防腐蚀保护。有关IP保护等级的进一步信息。请参见 "技术信息 "下载中心。

为了将电缆接头与设备接头锁紧。螺纹环要用 "手拧紧" (约40 cNm) 。

## 制造商声明

针对零件编号: 99 3369 100 04

22.04.2024

关于

欧洲议会和欧盟理事会第 1907/2006 号条例

2006 年 12 月 18 日

关于化学品的注册、评估、批准和限制 (REACH)。关于建立欧洲化学品管理局。关于 1999/45/EC 指令的修订。以及废除欧盟理事会第 793/93 号条例、欧盟委员会第 1488/94 号条例、欧盟理事会 76/769/EEC 指令和欧盟委员会 91/155/EEC、93/67/EEC、93/105/EC 和 2000/21/EC 指令。

欧盟通过《化学品注册、评估、批准和限制管理条例》创建了一套用于注册 ("Registration")、评估 ("Evaluation")、批准 ("Authorisation") 和限制 ("Restriction") 化学品 ("Chemicals") 的统一体系。简称 REACH。该管理条例的目的在于高度保护人类健康和环境。

Franz Binder GmbH & Co. Elektrische Bauelemente KG 公司特此声明。

其作为下游用户 (产品的生产者) 是遵守上述管理条例行事。

我们所有构成插拔连接器的原料和/或制备方法、  
由供应商处购得所有的各种材料以及已经在制备中的材料均已注册或预注册。  
该公司提供的产品无需注册。

根据《化学品注册、评估、批准和限制管理条例》第 33 条第 1 款的规定。Franz Binder GmbH & Co. Elektrische Bauelemente KG 公司履行以下信息责任：

更新的候选清单 (2024 年 01 月 23

日版重点关注物质批准清单请参阅：<https://echa.europa.eu/de/candidate-list-table>) 已根据第 1907/2006 号条例 (REACH) 第 59 (1, 10) 条的规定发行。

上述条款包含当前候选列表中的以下物质。其浓度超过 0.1 质量百分比：

- CAS 7439-92-1 (Lead)

如有问题请和我们的产品认证团队联系:

[Product-Compliance@binder-connector.de](mailto:Product-Compliance@binder-connector.de)

## 制造商声明

针对零件编号: 99 3369 100 04

22.04.2024

关于

欧盟委员会授权指令 2015/863

2015 年 3 月 31 日

关于对欧洲议会和欧盟理事会 2011/65/EC 指令附录 II 有关受限物质清单的修订

2011/65/EC 指令规定限制在电气和电子设备中使用有害物质。以保护人类健康和环境。  
包括无害环境地回收和处置旧的电气和电子设备。

附录 II

第 4 条第 1 款规定的受限物质和均质材料中最大允许浓度（单位为重量百分比）

铅 (0.1%) 汞 (0.1%) 镉 (0.01%) 六价铬 (0.1%) 多溴联苯(PBB)(0.1%) 多溴联苯醚 (PBDE)(0.1%)  
邻苯二甲酸二 (2-乙基己基) 酯 (DEHP)(0.1%) 邻苯二甲酸丁苄酯 (BBP)(0.1%) 邻苯二甲酸二丁酯  
(DBP)(0.1%) 邻苯二甲酸二异丁酯 (DIBP)(0.1%)

Franz Binder GmbH & Co. Elektrische Bauelemente KG 公司在此证明。

所有标准产品均符合上述指令。在考虑到 2011/65/EC 指令附录 III 规定的例外情况下。

我们的产品不含任何高于规定的最大允许浓度的禁用材料。

- 符合 RoHS 指令附录 III 规定的例外 6c

如有问题请和我们的产品认证团队联系:

Product-Compliance@binder-connector.de



## 制造商声明

针对零件编号: 99 3369 100 04

22.04.2024

关于

### 元器件的中国 RoHS 符合性声明

我方在此声明本产品符合中国标志要求。  
本产品可在 50 年环保使用期内安全循环使用。  
该产品仅可以制造用元器件形式出售。根据《电子行业标准 SJ/T 11364-2014》规定。  
无需对其使用环保使用期限 (EFUP) 标签。由于本产品中可能包含下表中所示的物质或成分。  
因此应在本产品环保使用期限到期后将其回收：

| 部件名称 | 有害物质      |           |           |                     |                   |                      |
|------|-----------|-----------|-----------|---------------------|-------------------|----------------------|
|      | 铅<br>(Pb) | 汞<br>(Hg) | 镉<br>(Cd) | 六价<br>铬<br>(Cr(VI)) | 多溴<br>联苯<br>(PBB) | 多溴<br>联苯<br>醚 (PBDE) |
| 连接器  | X         | O         | O         | O                   | O                 | O                    |

本表根据 SJ/T 11364 规定编制。

O:表示该部件均质材料中的有害物质含量低于 GB/T 26572 限制要求。

X:表示在该部件中，至少有一种均质材料的有害物质含量高于 GB/T 26572 限制要求。

该表所示为在该电子和电气产品中可能发现此类物质的位置。

如有问题请和我们的产品认证团队联系:

[Product-Compliance@binder-connector.de](mailto:Product-Compliance@binder-connector.de)