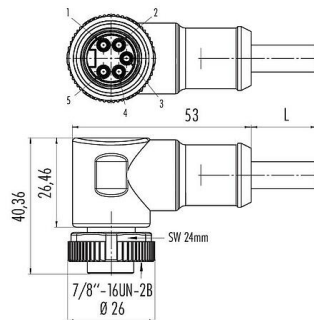


产品	7/8" 弯角孔头电缆连接器, 极数: 5, 非屏蔽, 预铸电缆, IP68, UL, PUR, 黑色, 5x1.50mm <sup>2</sup> , 10m
范围	7/8"
型号	77 1434 0000 50005-1000

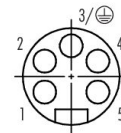
插图



比例图



联系安排 (外掛程式側)



- 1 black
- 2 blue
- 3 green/yellow
- 4 brown
- 5 white

技术数据

主要参数

型号	77 1434 0000 50005-1000
连接器样式	弯角孔头电缆连接器
电缆长度	10m (其他长度可应要求提供)
版本	弯角孔头电缆连接器
连接器锁定装置	螺钉
接线方式	预铸电缆
防护等级	IP68
导线截面积	1.50mm <sup>2</sup> / AWG 16
工作温度	-25 °C / 80°C
插拔次数	> 100 插拔次数
重量 (gr)	680.00
客户关税号	85444290
原产国	DE

电气参数

额定电压	300V (600V UL)
额定冲击电压	2500V
额定电流	9.0A
污染等级	3

产品	7/8" 弯角孔头电缆连接器, 极数: 5, 非屏蔽, 预铸电缆, IP68, UL, PUR, 黑色, 5x1.50mm <sup>2</sup> , 10m
范围	7/8"
型号	77 1434 0000 50005-1000

过压类别	II
材料组	I
EMV合规性	非屏蔽

### 材料

外壳材料	PUR
接触体材料	PUR
接触材料	铜锡 (铜牌)
接触面	Au (金)
REACH SVHC	CAS 7439-92-1 (Lead)
SCIP号码	792eba64-e7f6-404c-9ecd-fb12d043bcb6

### 授权/批准

批准书	UL
-----	----

### 分类

eCl@ss 11.1	27-06-03-11
ETIM 9.0	EC002638

### 符合性声明

低电压指令	2014/35/EU (EN 60529:1991;EN 60204-1:2018)
-------	--

### 电缆数据 - 电缆的结构

电缆直径	8.7 mm
横截面	5x1.50mm <sup>2</sup>
外壳材料	PUR
绝缘单管线	TPM
软线构造	82x0.15mm
电缆颜色	黑色

### 电缆数据 - 机械性能

固定电缆弯曲半径	≥ 7.5xØ
挠曲周期	500万
允许的加速度	5米/s <sup>2</sup>
水平位移	20米
位移速度	≤ 300米/分钟

产品	7/8" 弯角孔头电缆连接器, 极数: 5, 非屏蔽, 预铸电缆, IP68, UL, PUR, 黑色, 5x1.50mm <sup>2</sup> , 10m
范围	7/8"
型号	77 1434 0000 50005-1000

#### 电缆数据 - 热性能

电缆移动温度范围从...到...	-20 °C / 80°C
电缆固定温度范围从...到...	-50 °C / 80°C

#### 电缆数据 - 其他特点

無鹵素	是
-----	---

产品	7/8" 弯角孔头电缆连接器, 极数: 5, 非屏蔽, 预铸电缆, IP68, UL, PUR, 黑色, 5x1.50mm <sup>2</sup> , 10m
范围	7/8"
型号	77 1434 0000 50005-1000

## 安全提示

连接器在负载下不得插拔。不遵守和使用不当会造成人身伤害。

连接器的开发是为了应用于工厂工程、控制和电气设备建设。用户有责任检查连接器是否也能用于其他领域的应用。

用于有触电危险电压的电路中的连接器。只能由受过电气工程培训的人员安装和使用。或在其监督下安装和使用。同时考虑到适用的规定和标准。

外壳防护等级为IP67和IP68的插头连接器不适合在水中使用。在室外使用时。插头连接器必须单独进行防腐蚀保护。有关IP保护等级的进一步信息。请参见 "技术信息" 下载中心。

为了将电缆接头与设备接头锁紧。螺纹环要用 "手拧紧" (约50 cNm)。

## 制造商声明

针对零件编号: 77 1434 0000 50005-1000

01.05.2024

关于

欧洲议会和欧盟理事会第 1907/2006 号条例

2006 年 12 月 18 日

关于化学品的注册、评估、批准和限制 (REACH)。关于建立欧洲化学品管理局。关于 1999/45/EC 指令的修订。以及废除欧盟理事会第 793/93 号条例、欧盟委员会第 1488/94 号条例、欧盟理事会 76/769/EEC 指令和欧盟委员会 91/155/EEC、93/67/EEC、93/105/EC 和 2000/21/EC 指令。

欧盟通过《化学品注册、评估、批准和限制管理条例》创建了一套用于注册 ("Registration")、评估 ("Evaluation")、批准 ("Authorisation") 和限制 ("Restriction") 化学品 ("Chemicals") 的统一体系。简称 REACH。该管理条例的目的在于高度保护人类健康和环境。

Franz Binder GmbH & Co. Elektrische Bauelemente KG 公司特此声明。

其作为下游用户 (产品的生产者) 是遵守上述管理条例行事。

我们所有构成插拔连接器的原料和/或制备方法、由供应商处购得所有的各种材料以及已经在制备中的材料均已注册或预注册。该公司提供的产品无需注册。

根据《化学品注册、评估、批准和限制管理条例》第 33 条第 1 款的规定。Franz Binder GmbH & Co. Elektrische Bauelemente KG 公司履行以下信息责任：

更新的候选清单 (2024 年 01 月 23

日版重点关注物质批准清单请参阅：<https://echa.europa.eu/de/candidate-list-table>) 已根据第 1907/2006 号条例 (REACH) 第 59 (1, 10) 条的规定发行。

上述条款包含当前候选列表中的以下物质。其浓度超过 0.1 质量百分比：

- CAS 7439-92-1 (Lead)

如有问题请和我们的产品认证团队联系:

[Product-Compliance@binder-connector.de](mailto:Product-Compliance@binder-connector.de)

## 制造商声明

针对零件编号: 77 1434 0000 50005-1000

01.05.2024

关于

欧盟委员会授权指令 2015/863

2015 年 3 月 31 日

关于对欧洲议会和欧盟理事会 2011/65/EC 指令附录 II 有关受限物质清单的修订

2011/65/EC 指令规定限制在电气和电子设备中使用有害物质。以保护人类健康和环境。  
包括无害环境地回收和处置旧的电气和电子设备。

附录 II

第 4 条第 1 款规定的受限物质和均质材料中最大允许浓度 (单位为重量百分比)

铅 (0.1%) 汞 (0.1%) 镉 (0.01%) 六价铬 (0.1%) 多溴联苯(PBB)(0.1%) 多溴联苯醚 (PBDE)(0.1%)  
邻苯二甲酸二 (2-乙基己基) 酯 (DEHP)(0.1%) 邻苯二甲酸丁苄酯 (BBP)(0.1%) 邻苯二甲酸二丁酯  
(DBP)(0.1%) 邻苯二甲酸二异丁酯 (DIBP)(0.1%)

Franz Binder GmbH & Co. Elektrische Bauelemente KG 公司在此证明。

所有标准产品均符合上述指令。在考虑到 2011/65/EC 指令附录 III 规定的例外情况下。

我们的产品不含任何高于规定的最大允许浓度的禁用材料。

- 符合 RoHS 指令附录 III 规定的例外 6c

如有问题请和我们的产品认证团队联系:

Product-Compliance@binder-connector.de

## 制造商声明

针对零件编号: 77 1434 0000 50005-1000

01.05.2024

关于

### 元器件的中国 RoHS 符合性声明

我方在此声明本产品符合中国标志要求。  
本产品可在 50 年环保使用期内安全循环使用。  
该产品仅可以制造用元器件形式出售。根据《电子行业标准 SJ/T 11364-2014》规定。  
无需对其使用环保使用期限 (EFUP) 标签。由于本产品中可能包含下表中所示的物质或成分。  
因此应在本产品环保使用期限到期后将其回收：

部件名称	有害物质					
	铅 (Pb)	汞 (Hg)	镉 (Cd)	六价 铬 (Cr(VI))	多溴 联苯 (PBB)	多溴 联苯 醚 (PBDE)
连接器	X	O	O	O	O	O

本表根据 SJ/T 11364 规定编制。

O:表示该部件均质材料中的有害物质含量低于 GB/T 26572 限制要求。

X:表示在该部件中，至少有一种均质材料的有害物质含量高于 GB/T 26572 限制要求。

该表所示为在该电子和电气产品中可能发现此类物质的位置。

如有问题请和我们的产品认证团队联系:

Product-Compliance@binder-connector.de



## EU DECLARATION OF CONFORMITY

Manufacturer Franz Binder GmbH & Co.  
Elektrische Bauelemente KG  
Rötelstraße 27  
D-74172 Neckarsulm

型号 77 1434 0000 50005-1000

Product

Series 7/8"

This product complies with the requirements of the following European Directive:  
Directive 2014/35/EU of the European Parliament and of the council of 26 February 2014 on the harmonisation of the laws of the Member States relating to the making available on the market of electrical equipment designed for use within certain voltage limits (recast).

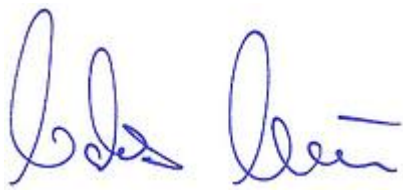
The following harmonized standards have been applied for conformity assessment:

EN 60529:1991;EN 60204-1:2018

References to standards apply to references to their amendments, if these amendments are listed to the respective directives in the Official Journal of the European Union.

This declaration of conformity is issued under the sole responsibility of the manufacturer.

Neckarsulm, 2020-06-30



i.A. Markus Grimm  
Product Compliance Manager

## UKCA DECLARATION OF CONFORMITY

Manufacturer	Franz Binder GmbH & Co. Elektrische Bauelemente KG Rötelstraße 27 D-74172 Neckarsulm
Object of the declaration	Connector (COC)
Product	77 1434 0000 50005-1000

The object of the declaration described above is in conformity with the relevant UK-Regulations and UK-Guidelines:

The Electrical Equipment (Safety) Regulations 2016  
STATUTORY INSTRUMENTS  
2016 No. 1101  
CONSUMER PROTECTION  
HEALTH AND SAFETY

References of standards and/ or technical specifications applied for this declaration of conformity, or parts thereof:

Neckarsulm 2021-09-17  
2016 No. 1101, EN 61984:2009



This declaration is issued under the sole responsibility of the manufacturer.

i.A. Markus Grimm  
Product Compliance Manager