

产品说明

小型连接器

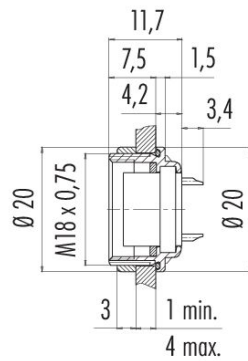


| | |
|----|---|
| 产品 | M16 孔头法兰座, 极数: 14 (14-b), 非屏蔽, 焊接, IP67, UL, 板前固定 |
| 范围 | M16 IP67 |
| 型号 | 09 0454 80 14 |

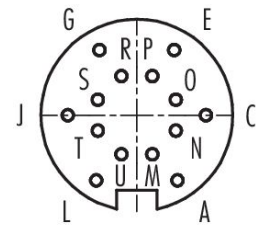
插图



比例图



联系安排 (外掛程式側)



您可以在下一页找到组件图纸和装配说明。

技术数据

主要参数

| | |
|---------------|------------------------------|
| 型号 | 09 0454 80 14 |
| 连接器样式 | 孔头法兰座 |
| Type standard | DIN EN 61076-2-106 |
| 版本 | 直头孔头电缆连接器 |
| 连接器锁定装置 | 螺钉 |
| 接线方式 | 焊接 |
| 防护等级 | IP67 |
| 导线截面积 | 0.25mm ² / AWG 24 |
| 工作温度 | -40 °C / 95°C |
| 插拔次数 | > 500 插拔次数 |
| 重量 (gr) | 8.63 |
| 客户关税号 | 85369010 |
| 原产国 | DE |

电气参数

| | |
|--------|------|
| 额定电压 | 60V |
| 额定冲击电压 | 500V |

| | |
|----|---|
| 产品 | M16 孔头法兰座, 极数: 14 (14-b), 非屏蔽, 焊接, IP67, UL, 板前固定 |
| 范围 | M16 IP67 |
| 型号 | 09 0454 80 14 |

| | |
|--------|-----------------------|
| 额定电流 | 3.0A |
| 绝缘电阻 | $\geq 10^{10} \Omega$ |
| 污染等级 | 1 |
| 过压类别 | I |
| 材料组 | III |
| EMV合规性 | 非屏蔽 |

材料

| | |
|------------|--------------------------------------|
| 外壳材料 | 壓鑄鋅, 鍍 |
| 接触体材料 | PBT (UL94V-0) |
| 接触材料 | 铜锡 (铜牌) |
| 接触面 | Au (金) |
| REACH SVHC | CAS 7439-92-1 (Lead) |
| SCIP号码 | 1b8170c7-aa95-4748-b770-7cd8d6e28fba |

授权/批准

| | |
|-----|----|
| 批准书 | UL |
|-----|----|

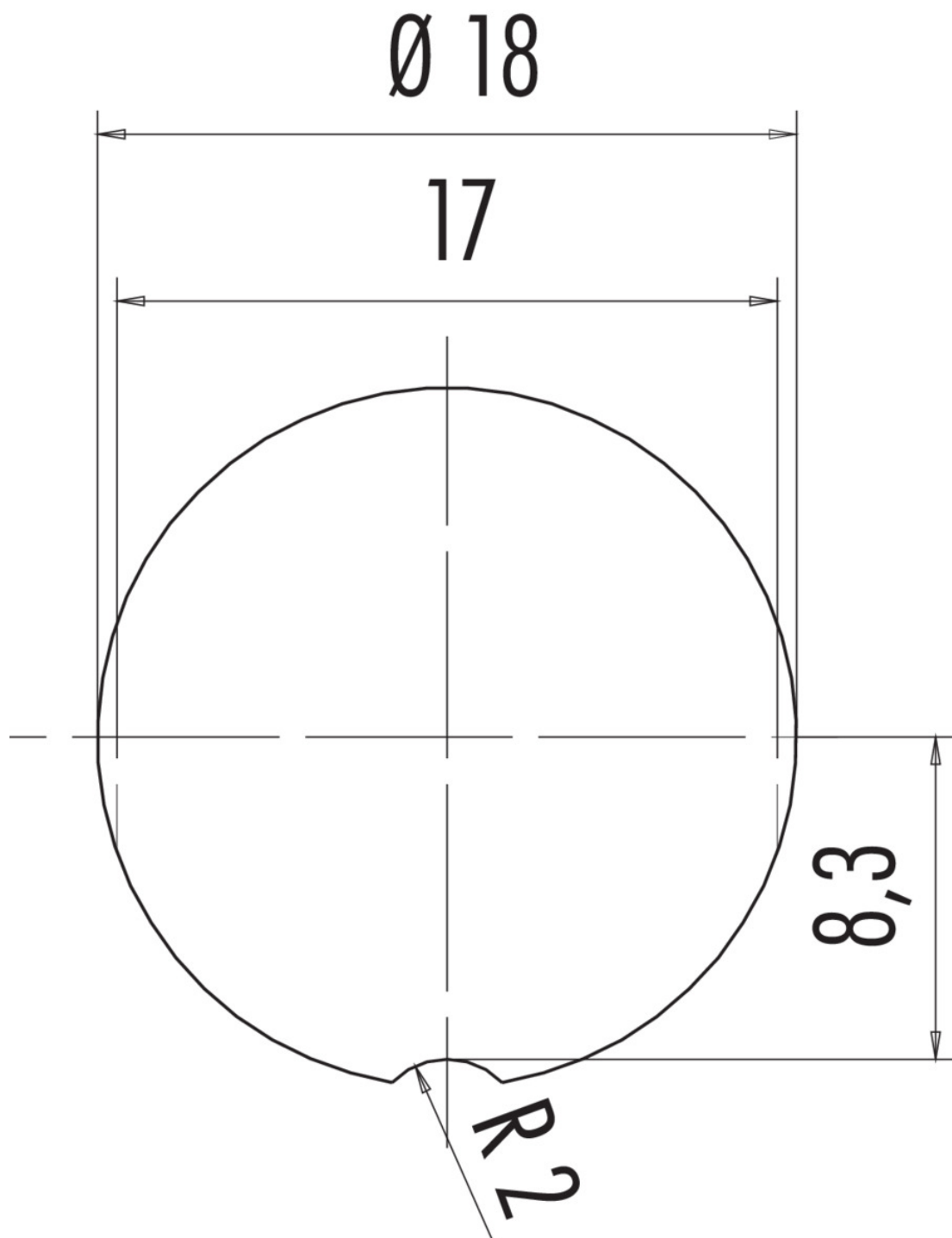
分类

| | |
|-------------|-------------|
| eCl@ss 11.1 | 27-44-01-09 |
| ETIM 9.0 | EC003569 |

产品说明
小型连接器

| | |
|----|---|
| 产品 | M16 孔头法兰座, 极数: 14 (14-b), 非屏蔽, 焊接, IP67, UL, 板前固定 |
| 范围 | M16 IP67 |
| 型号 | 09 0454 80 14 |

安装说明

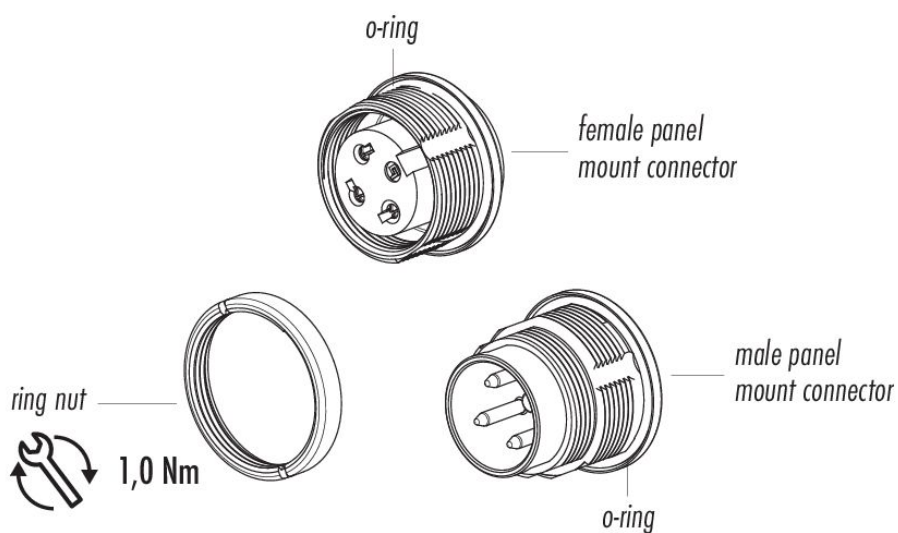


产品说明

小型连接器

| | |
|----|---|
| 产品 | M16 孔头法兰座, 极数: 14 (14-b), 非屏蔽, 焊接, IP67, UL, 板前固定 |
| 范围 | M16 IP67 |
| 型号 | 09 0454 80 14 |

组件图纸



| | |
|----|---|
| 产品 | M16 孔头法兰座, 极数: 14 (14-b), 非屏蔽, 焊接, IP67, UL, 板前固定 |
| 范围 | M16 IP67 |
| 型号 | 09 0454 80 14 |

安全提示

连接器在负载下不得插拔。不遵守和使用不当会造成人身伤害。

连接器的开发是为了应用于工厂工程、控制和电气设备建设。用户有责任检查连接器是否也能用于其他领域的应用。

用于有触电危险电压的电路中的连接器。只能由受过电气工程培训的人员安装和使用。或在其监督下安装和使用。同时考虑到适用的规定和标准。

外壳防护等级为IP67和IP68的插头连接器不适合在水中使用。在室外使用时。插头连接器必须单独进行防腐蚀保护。有关IP保护等级的进一步信息。请参见 "技术信息" 下载中心。

插头接头不适合市电电压。请观察污染程度和过电压类别。更多信息请参考下载中心 "技术资料"。

为了将电缆接头与设备接头锁紧。螺纹环要用 "手拧紧" (约60 cNm)。

制造商声明

零件编号：09 0454 80 14

日/月/年

关于

欧盟委员会授权指令 2015/863

2015 年 3 月 31 日

关于对欧洲议会和欧盟理事会 2011/65/EC 指令附录 II 有关受限物质清单的修订

2011/65/EC 指令规定限制在电气和电子设备中使用有害物质。以保护人类健康和环境。
包括无害环境地回收和处置旧的电气和电子设备。

附录 II

第 4 条第 1 款规定的受限物质和均质材料中最大允许浓度（单位为重量百分比）

铅 (0.1%) 汞 (0.1%) 镉 (0.01%) 六价铬 (0.1%) 多溴联苯(PBB)(0.1%) 多溴联苯醚 (PBDE)(0.1%)
邻苯二甲酸二 (2-乙基己基) 酯 (DEHP)(0.1%) 邻苯二甲酸丁苄酯 (BBP)(0.1%) 邻苯二甲酸二丁酯
(DBP)(0.1%) 邻苯二甲酸二异丁酯 (DIBP)(0.1%)

Franz Binder GmbH & Co. Elektrische Bauelemente KG 公司在此证明。

所有标准产品均符合上述指令。在考虑到 2011/65/EC 指令附录 III 规定的例外情况下。

我们的产品不含任何高于规定的最大允许浓度的禁用材料。

- 符合 RoHS 指令附录 III 规定的例外 6c

如有任何问题，请向我们的产品合规团队提出：

Product-Compliance@binder-connector.de

制造商声明

零件编号：09 0454 80 14

日/月/年

关于

符合中国RoHS标准的声明 - 组件

我们特此声明本产品符合中文标记要求。

本产品在其50年的环保使用期内可以回收和安全使用。

这些物品将仅作为制造组件出售。根据电子工业标准SJ/T 11364-2014。

无需标有环保使用期（EFUP）标签。本产品在其环保使用期届满后应回收利用。

因为它可能含有如下表所示的物质或元素：

| 部件名称 | 有害物质 | | | | | |
|------|-----------|-----------|-----------|---------------------|-------------------|-----------------------|
| | 铅 (Pb) | 汞 (Hg) | 镉 (Cd) | 六价 铬 (Cr(VI)) | 多溴 联苯 (PBB) | 多溴 联苯 醚类 (PBDE) |
| 连接器 | X | O | O | O | O | O |

本表是按照SJ/T 11364的规定编制的。

O：表示该部件所有均质材料中所含的所述有害物质均低于GB/T 26572的限量要求

X：表示该部件所用的至少一种均质材料中所含的所述有害物质高于GB/T 26572的限量要求

下表显示了这些物质在本电气和电子产品中的位置。

如有任何问题，请向我们的产品合规团队提出：

Product-Compliance@binder-connector.de