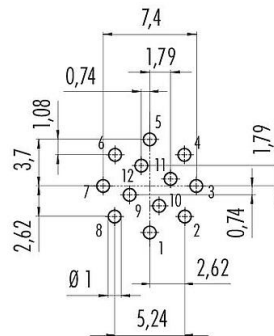


产品	Snap-in 快插 针头法兰座, 极数: 12, 非屏蔽, THT, IP67, VDE
范围	Snap-in 快插 IP67
型号	99 9135 090 12

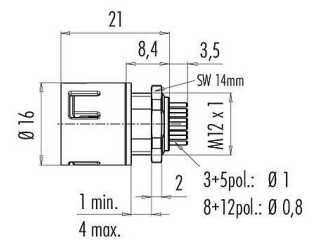
插图



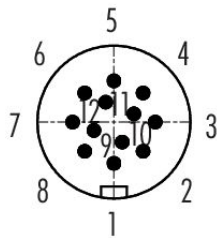
导体结构



比例图



联系安排 (外掛程式側)



您在下页可以找到描述和装配说明

技术数据

主要参数

型号

99 9135 090 12

连接器样式

针头法兰座

产品	Snap-in 快插 针头法兰座, 极数: 12, 非屏蔽, THT, IP67, VDE
范围	Snap-in 快插 IP67
型号	99 9135 090 12

版本	直头针头电缆连接器
连接器锁定装置	插拔式
接线方式	THT
防护等级	IP67
导线截面积	最大 0.25mm <sup>2</sup> / AWG 24
工作温度	-25 °C / 85°C
插拔次数	> 500 插拔次数
重量 (gr)	5.00
客户关税号	85369010
原产国	DE

### 电气参数

额定电压	60V
额定冲击电压	800V
额定电流	2.0A
绝缘电阻	$\geq 10^{10} \Omega$
污染等级	2
过压类别	II
材料组	II
EMV合规性	非屏蔽

### 材料

外壳材料	PA
接触体材料	PA (UL94V-0) 黑色
接触材料	铜锌 (黄铜)
接触面	Au (金)
REACH SVHC	CAS 7439-92-1 (Lead)
SCIP号码	eda5e701-7bc4-4f0d-b22b-f04a46986ca0

### 授权/批准

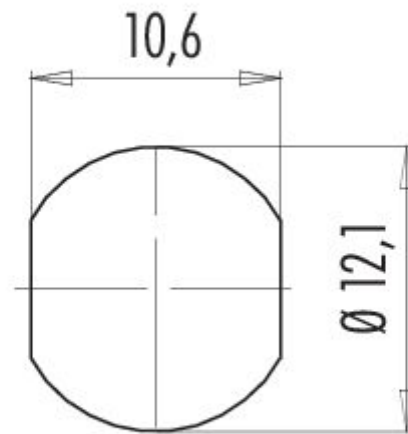
批准书	VDE
-----	-----

### 分类

eCl@ss 11.1	27-44-01-02
ETIM 9.0	EC002635

产品	Snap-in 快插 针头法兰座, 极数: 12, 非屏蔽, THT, IP67, VDE
范围	Snap-in 快插 IP67
型号	99 9135 090 12

安装说明

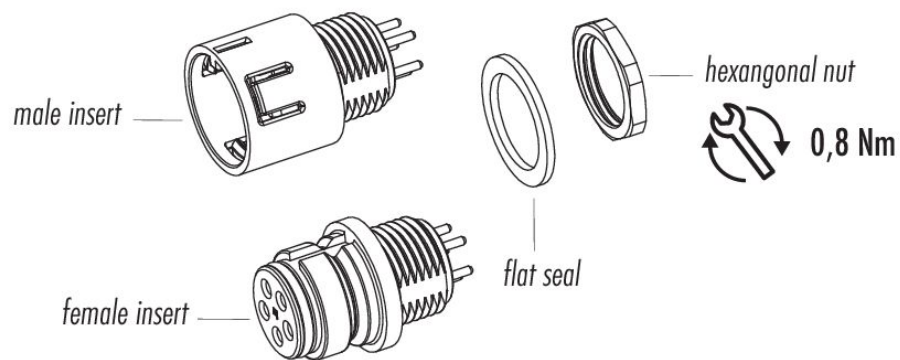


# 产品说明

## 小型连接器

产品	Snap-in 快插 针头法兰座, 极数: 12, 非屏蔽, THT, IP67, VDE
范围	Snap-in 快插 IP67
型号	99 9135 090 12

### 项目介绍



产品	Snap-in 快插 针头法兰座, 极数: 12, 非屏蔽, THT, IP67, VDE
范围 型号	Snap-in 快插 IP67 99 9135 090 12

## 安全提示

连接器在负载下不得插拔。不遵守和使用不当会造成人身伤害。

连接器的开发是为了应用于工厂工程、控制和电气设备建设。用户有责任检查连接器是否也能用于其他领域的应用。

为防止意外打开连接器。当使用在有触碰危险的电压的电路中时。

必须用合适的氰基丙烯酸酯粘合剂将外壳和连接器头之间的螺纹固定。这不适用于符合IEC 61140 (EN 61140, VDE 0140-1)的SELV和PELV电路中使用的连接器。

用于有触电危险电压的电路中的连接器。只能由受过电气工程培训的人员安装和使用。或在其监督下安装和使用。同时考虑到适用的规定和标准。

外壳防护等级为IP67和IP68的插头连接器不适合在水中使用。在室外使用时。插头连接器必须单独进行防腐蚀保护。有关IP保护等级的进一步信息。请参见 "技术信息 "下载中心。