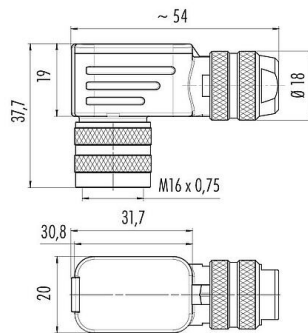


产品	M16 弯角孔头电缆连接器, 极数: 8 (08-a), 4.0-6.0mm, 可接屏蔽, 压接 (压接触点必须单独订购), IP67, UL
范围	M16 IP67
型号	99 5172 750 08

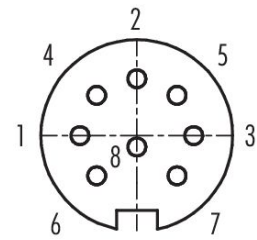
## 插图



## 比例图



## 联系安排 (外掛程式側)



您在下页装配说明

## 技术数据

## 主要参数

型号	99 5172 750 08
连接器样式	弯角孔头电缆连接器
Type standard	DIN EN 61076-2-106
版本	弯角孔头电缆连接器
连接器锁定装置	螺钉
接线方式	压接 (压接触点必须单独订购)
防护等级	IP67
导线截面积	<a href="#">点击这里了解更多信息</a>
电缆出口直径	4.0-6.0mm
扭曲性	90° (4种编码选择)
工作温度	-40 °C / 100°C
插拔次数	> 500 插拔次数
重量 (gr)	71.38
客户关税号	85369010
原产国	DE

## 电气参数

额定电压	60V
额定冲击电压	500V
额定电流	5.0A

产品	M16 弯角孔头电缆连接器, 极数: 8 (08-a), 4.0-6.0mm, 可接屏蔽, 压接 (压接触点必须单独订购), IP67, UL
范围	M16 IP67
型号	99 5172 750 08

绝缘电阻	$\geq 10^{10} \Omega$
污染等级	1
过压类别	I
材料组	III
EMV合规性	可接屏蔽
屏蔽连接	屏蔽环

### 材料

外壳材料	铜锌 (镀镍黄铜)
接触体材料	PBT (UL94V-0)
接触材料	取决于压接点 (附件)
REACH SVHC	CAS 96-45-7 (Imidazolidine-2-thione) CAS 7439-92-1 (Lead)
SCIP号码	9aa9e819-0068-4afb-a405-f51943eeeb5c

### 授权/批准

批准书	UL
-----	----

### 分类

eCl@ss 11.1	27-44-01-02
ETIM 9.0	EC002635

### 符合性声明

低电压指令	2014/35/EU (EN 60204-1:2018;EN 60529:1991)
-------	--

# 产品说明

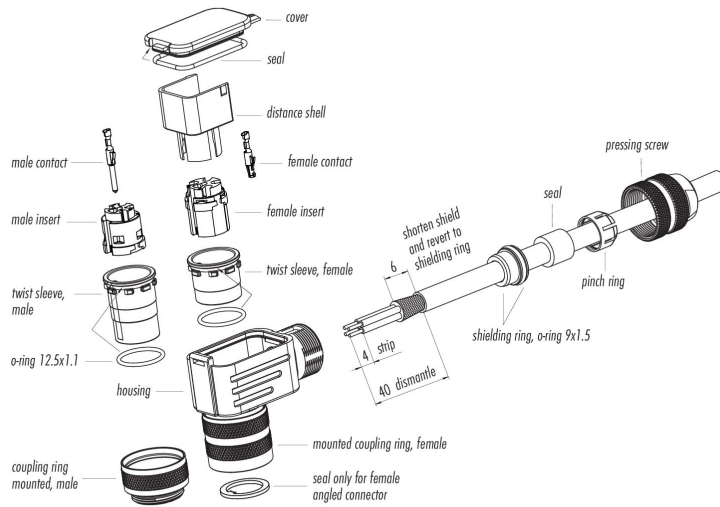
## 小型连接器



产品	M16 弯角孔头电缆连接器, 极数: 8 (08-a), 4.0-6.0mm, 可接屏蔽, 压接 (压接触点必须单独订购), IP67, UL
范围	M16 IP67
型号	99 5172 750 08

### 装配说明

1. Bead parts.
2. Strip wires, shorten shield and thread wires through housing.
3. Crimp contacts and insert into contact insert, mount contact insert and twist sleeve.
4. Pull back cable, revert shield on shielding ring, mount shielding ring, seal and pinch ring.
5. Mount distance sleeve, mount seal to cover, insert cover and turn on pressing screw to fix the cable.



产品	M16 弯角孔头电缆连接器, 极数: 8 (08-a), 4.0-6.0mm, 可接屏蔽, 压接 (压接触点必须单独订购), IP67, UL
范围	M16 IP67
型号	99 5172 750 08

## 安全提示

连接器在负载下不得插拔。不遵守和使用不当会造成人身伤害。

连接器的开发是为了应用于工厂工程、控制和电气设备建设。用户有责任检查连接器是否也能用于其他领域的应用。

用于有触电危险电压的电路中的连接器。只能由受过电气工程培训的人员安装和使用。或在其监督下安装和使用。同时考虑到适用的规定和标准。

外壳防护等级为IP67和IP68的插头连接器不适合在水中使用。在室外使用时。插头连接器必须单独进行防腐蚀保护。有关IP保护等级的进一步信息。请参见 "技术信息" 下载中心。

插头接头不适合市电电压。请观察污染程度和过电压类别。更多信息请参考下载中心 "技术资料"。

为了将电缆接头与设备接头锁紧。螺纹环要用 "手拧紧" (约50 cNm)。