

产品说明

小型连接器

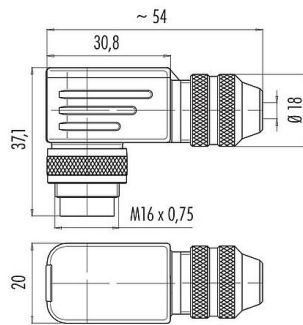


产品	M16 弯角针头电缆连接器, 极数: 3 (03-a), 4.0-6.0mm, 可接屏蔽, 焊接, IP67, UL
范围	M16 IP67
型号	99 5105 75 03

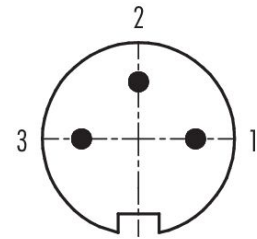
插图



比例图



联系安排 (外掛程式側)



您在下页装配说明

技术数据

主要参数

型号	99 5105 75 03
连接器样式	弯角针头电缆连接器
Type standard	DIN EN 61076-2-106
版本	弯角针头电缆连接器
连接器锁定装置	螺钉
接线方式	焊接
防护等级	IP67
导线截面积	最大 0.75mm ² / AWG 18
电缆出口直径	4.0-6.0mm
扭曲性	90° (4种编码选择)
工作温度	-30 °C / 95°C
插拔次数	> 500 插拔次数
重量 (gr)	64.92
客户关税号	85369010
原产国	DE

电气参数

额定电压	250V
额定冲击电压	1500V
额定电流	7.0A

产品	M16 弯角针头电缆连接器, 极数: 3 (03-a), 4.0-6.0mm, 可接屏蔽, 焊接, IP67, UL
范围	M16 IP67
型号	99 5105 75 03

绝缘电阻	$\geq 10^{10} \Omega$
污染等级	1
过压类别	I
材料组	III
EMV合规性	可接屏蔽
屏蔽连接	屏蔽环

材料

外壳材料	铜锌 (镀镍黄铜)
接触体材料	PBT (UL94V-0)
接触材料	铜锌 (黄铜)
接触面	Ag (银)
REACH SVHC	CAS 96-45-7 (Imidazolidine-2-thione) CAS 7439-92-1 (Lead)
SCIP号码	e519bc2b-6eee-4e84-b0c4-34d7124bd6f1

授权/批准

批准书	UL
-----	----

分类

eCl@ss 11.1	27-44-01-02
ETIM 9.0	EC002635

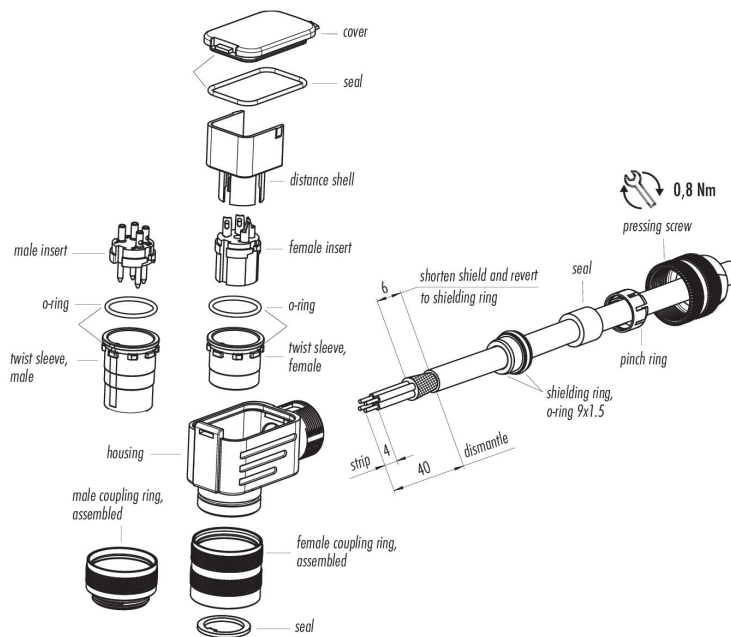
符合性声明

低电压指令	2014/35/EU (EN 60204-1:2018;EN 60529:1991)
-------	--

产品	M16 弯角针头电缆连接器, 极数: 3 (03-a), 4.0-6.0mm, 可接屏蔽, 焊接, IP67, UL
范围	M16 IP67
型号	99 5105 75 03

装配说明

1. Bead parts.
2. Dismantle cable to 40 mm length.
3. Strip single wires, shorten shield and thread wires through housing.
4. Solder single wires, fit o-ring on twist sleeve and mount contact insert and twist sleeve.
5. Pull back cable, revert shield on shielding ring, mount shielding ring, seal and pinch ring.
6. Mount distance sleeve, mount seal to cover, insert cover and turn on pressing screw to fix the cable.



产品	M16 弯角针头电缆连接器, 极数: 3 (03-a), 4.0-6.0mm, 可接屏蔽, 焊接, IP67, UL
范围	M16 IP67
型号	99 5105 75 03

安全提示

连接器在负载下不得插拔。不遵守和使用不当会造成人身伤害。

连接器的开发是为了应用于工厂工程、控制和电气设备建设。用户有责任检查连接器是否也能用于其他领域的应用。

用于有触电危险电压的电路中的连接器。只能由受过电气工程培训的人员安装和使用。或在其监督下安装和使用。同时考虑到适用的规定和标准。

外壳防护等级为IP67和IP68的插头连接器不适合在水中使用。在室外使用时。插头连接器必须单独进行防腐蚀保护。有关IP保护等级的进一步信息。请参见 "技术信息" 下载中心。

插头接头不适合市电电压。请观察污染程度和过电压类别。更多信息请参考下载中心 "技术资料"。

为了将电缆接头与设备接头锁紧。螺纹环要用 "手拧紧" (约50 cNm)。