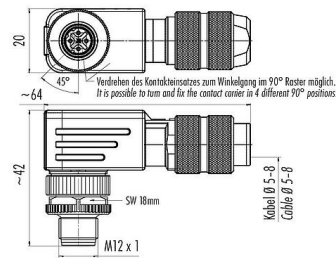


产品	M12 弯角针头电缆连接器, 极数: 4, 5.0-8.0mm, 可接屏蔽, 螺钉接线, IP67, UL
范围	M12-D
型号	99 3727 820 04

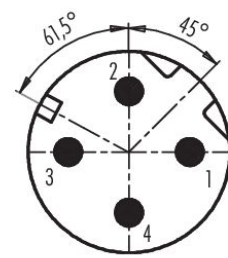
插图



比例图



联系安排 (外掛程式側)



您在下页可以找到描述和装配说明

技术数据

主要参数

型号	99 3727 820 04
连接器样式	弯角针头电缆连接器
Type standard	DIN EN 61076-2-101
版本	弯角针头电缆连接器
连接器锁定装置	螺钉
接线方式	螺钉接线
防护等级	IP67
导线截面积	最大 0.75mm ² / AWG 18
电缆出口直径	5.0-8.0mm
扭曲性	90° (4种编码选择)
工作温度	-40 °C / 85 °C
插拔次数	> 100 插拔次数
重量 (gr)	66.48
客户关税号	85369010
原产国	HU

电气参数

额定电压	250V
额定冲击电压	2500V
额定电流	4.0A

产品	M12 弯角针头电缆连接器, 极数: 4, 5.0-8.0mm, 可接屏蔽, 螺钉接线, IP67, UL
范围	M12-D
型号	99 3727 820 04

绝缘电阻	$\geq 10^{10} \Omega$
污染等级	3
传输率	CAT 5
过压类别	II
材料组	III
EMV合规性	可接屏蔽
屏蔽连接	Iris弹簧

材料

外壳材料	壓鑄鋅, 鍍
接触体材料	PA
接触材料	铜锌 (黄铜)
接触面	Au (金)
鎖緊材料	壓鑄鋅, 鍍
REACH SVHC	CAS 7439-92-1 (Lead)
SCIP号码	4e66ea05-f291-47a6-9e41-6ba8040b78e8

授權/批准

批准书	UL
-----	----

分类

eCl@ss 11.1	27-44-01-02
ETIM 9.0	EC002635

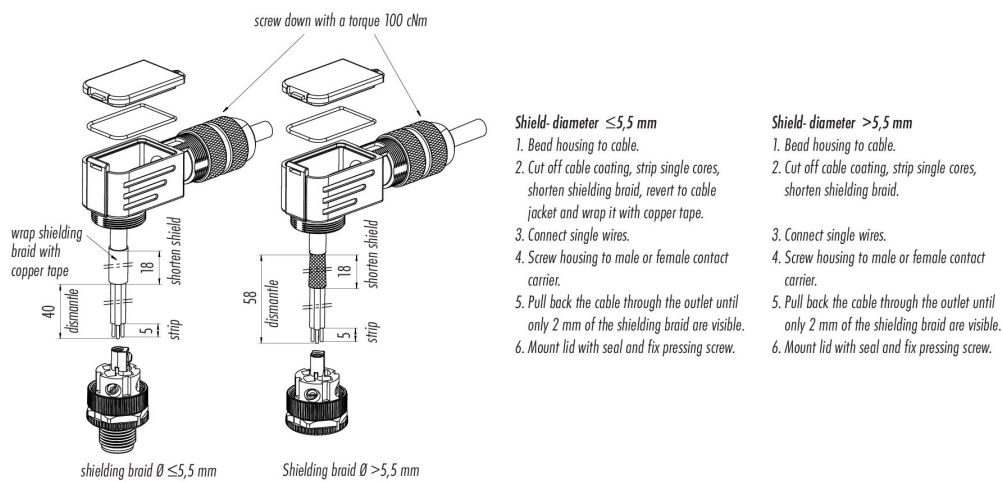
符合性声明

低电压指令	2014/35/EU (EN 60204-1:2018;EN 60529:1991)
-------	--

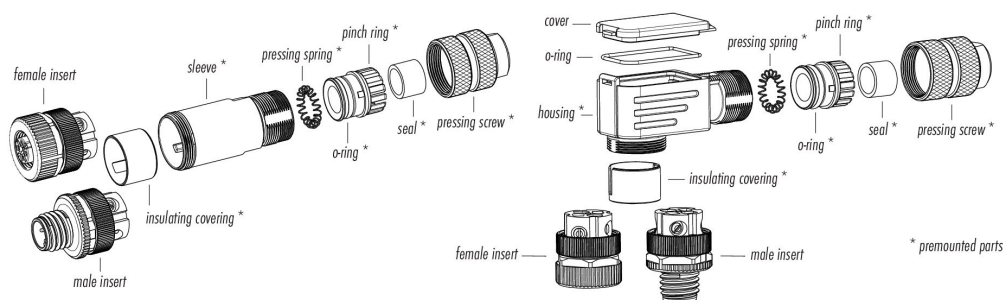
产品 M12 弯角针头电缆连接器, 极数: 4, 5.0-8.0mm, 可接屏蔽, 螺钉接线, IP67, UL

范围 M12-D
型号 99 3727 820 04

装配说明



项目介绍



产品	M12 弯角针头电缆连接器, 极数: 4, 5.0-8.0mm, 可接屏蔽, 螺钉接线, IP67, UL
范围	M12-D
型号	99 3727 820 04

安全提示

连接器在负载下不得插拔。不遵守和使用不当会造成人身伤害。

连接器的开发是为了应用于工厂工程、控制和电气设备建设。用户有责任检查连接器是否也能用于其他领域的应用。

为防止意外打开连接器。当使用在有触碰危险的电压的电路中时。

必须用合适的氰基丙烯酸酯粘合剂将外壳和连接器头之间的螺纹固定。这不适用于符合IEC 61140 (EN 61140, VDE 0140-1)的SELV和PELV电路中使用的连接器。

用于有触电危险电压的电路中的连接器。只能由受过电气工程培训的人员安装和使用。或在其监督下安装和使用。同时考虑到适用的规定和标准。

外壳防护等级为IP67和IP68的插头连接器不适合在水中使用。在室外使用时。插头连接器必须单独进行防腐蚀保护。有关IP保护等级的进一步信息。请参见 "技术信息 "下载中心。

为了将电缆接头与设备接头锁紧。螺纹环要用 "手拧紧" (约60 cNm) 。