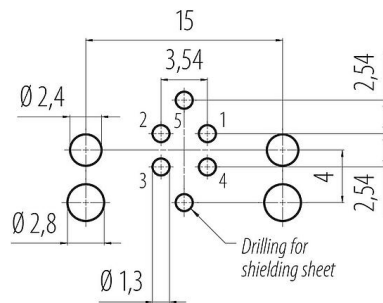


产品	M12 针头法兰座，弯角，极数: 5, 可接屏蔽, THR, IP68, UL, 用于PCB组装
范围	M12-A扣
型号	99 3441 601 05

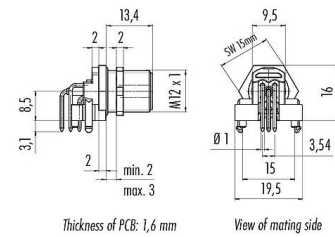
插图



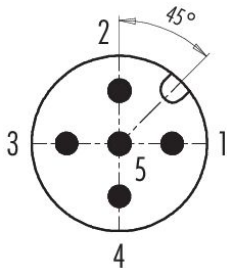
导体结构



比例图



联系安排 (外掛程式側)



您在下页装配说明

技术数据

主要参数

型号	99 3441 601 05
连接器样式	针头法兰座，弯角
Type standard	DIN EN 61076-2-101

产品	M12 针头法兰座，弯角，极数: 5, 可接屏蔽, THR, IP68, UL, 用于PCB组装
范围	M12-A扣
型号	99 3441 601 05

版本	弯角针头电缆连接器
连接器锁定装置	螺钉
接线方式	THR
防护等级	IP68
工作温度	-40 °C / 85°C
插拔次数	> 100 插拔次数
重量 (gr)	8.29
客户关税号	85369010
原产国	HU

电气参数

额定电压	60V
额定冲击电压	1500V
额定电流	4A (3A UL)
绝缘电阻	> 10 ⁸ Ω
污染等级	3
过压类别	II
材料组	III
EMV合规性	可接屏蔽
屏蔽连接	屏蔽片

材料

外壳材料	铜锌 (镀镍黄铜)
接触体材料	PA
接触材料	铜锌 (黄铜)
接触面	Au (金)
锁紧材料	铜锌 (黄铜)
REACH SVHC	CAS 7439-92-1 (Lead)
SCIP号码	fa5e7f8b-4f5e-4aa5-aabc-ea38e25f838a

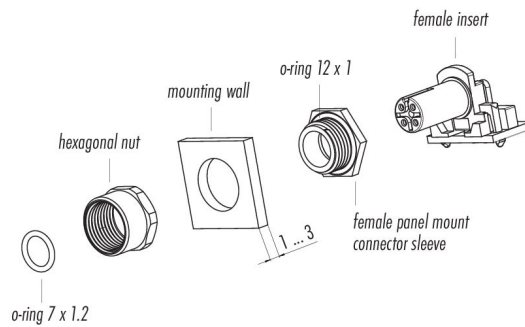
授权/批准

批准书	UL
-----	----

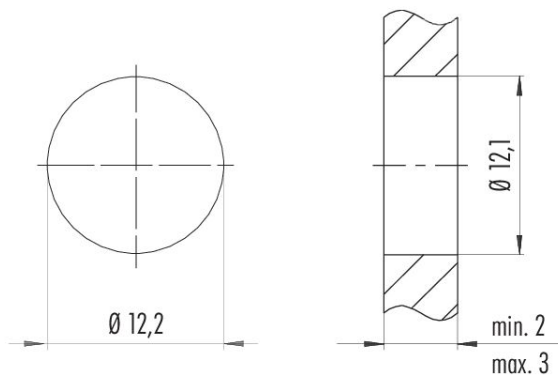
产品	M12 针头法兰座，弯角，极数: 5, 可接屏蔽, THR, IP68, UL, 用于PCB组装
范围	M12-A扣
型号	99 3441 601 05

装配说明

1. Fit the o-ring 12 x 1 onto the female panel mount connector sleeve and push it into the groove.
2. Push female panel mount connector sleeve through mounting wall.
3. Put on the nut and tighten it. Pay attention to the alignment of the female panel mount connector sleeve.
4. Insert the female insert into the female panel mount connector sleeve.
5. Thread the o-ring 7 x 1.2 onto the female insert and push it with a suitable tool in the direction of the stop surface of the female panel mount connector sleeve.



安装说明



Anzugsdrehmoment/Tightening torque
M12 x 1 1,00 Nm

产品	M12 针头法兰座，弯角, 极数: 5, 可接屏蔽, THR, IP68, UL, 用于PCB组装
范围	M12-A扣
型号	99 3441 601 05

安全提示

连接器在负载下不得插拔。不遵守和使用不当会造成人身伤害。

连接器的开发是为了应用于工厂工程、控制和电气设备建设。用户有责任检查连接器是否也能用于其他领域的应用。

为防止意外打开连接器。当使用在有触碰危险的电压的电路中时。

必须用合适的氰基丙烯酸酯粘合剂将外壳和连接器头之间的螺纹固定。这不适用于符合IEC 61140 (EN 61140, VDE 0140-1)的SELV和PELV电路中使用的连接器。

用于有触电危险电压的电路中的连接器。只能由受过电气工程培训的人员安装和使用。或在其监督下安装和使用。同时考虑到适用的规定和标准。

外壳防护等级为IP67和IP68的插头连接器不适合在水中使用。在室外使用时。插头连接器必须单独进行防腐蚀保护。有关IP保护等级的进一步信息。请参见 "技术信息 "下载中心。

为了将电缆接头与设备接头锁紧。螺纹环要用 "手拧紧" (约60 cNm) 。

用户必须采取适当的安全防范措施。以确保连接器不会意外断开。此外。用户必须确保电缆被适当地固定。