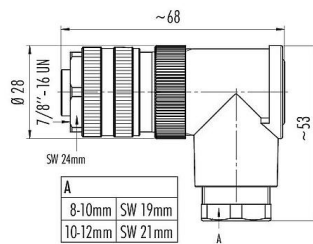


产品	7/8" 弯角孔头电缆连接器, 极数: 4+PE, 8.0-10.0mm, 非屏蔽, 螺钉接线, IP67, UL, VDE
范围	7/8"
型号	99 2444 63 05

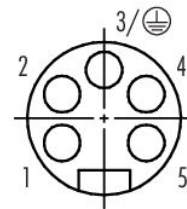
插图



比例图



联系安排 (外掛程式側)



您在下页可以找到描述和装配说明

技术数据

主要参数

型号	99 2444 63 05
连接器样式	弯角孔头电缆连接器
版本	弯角孔头电缆连接器
连接器锁定装置	螺钉
接线方式	螺钉接线
防护等级	IP67
导线截面积	2.50mm <sup>2</sup> / AWG 14
电缆出口直径	8.0-10.0mm
扭曲性	45° (8种编码选择)
工作温度	-25 °C / 85°C
插拔次数	> 50 插拔次数
重量 (gr)	55.53
客户关税号	85369010
原产国	DE

电气参数

额定电压	300V (600V UL)
额定冲击电压	4000V

产品	7/8" 弯角孔头电缆连接器, 极数: 4+PE, 8.0-10.0mm, 非屏蔽, 螺钉接线, IP67, UL, VDE
范围	7/8"
型号	99 2444 63 05

额定电流	9.0A
绝缘电阻	$\geq 10^{10} \Omega$
污染等级	3
过压类别	III
材料组	III
EMV合规性	非屏蔽

### 材料

外壳材料	PBT
接触体材料	PUR/PA
接触材料	铜锌 (黄铜)/铜锡 (铜牌)
接触面	Au (金)
锁紧材料	壓鑄鋅, 鍍
REACH SVHC	CAS 7439-92-1 (Lead)
SCIP号码	ea46421b-7290-4833-ac5c-e7646e32518c

### 授權/批准

批准书	UL, VDE
-----	---------

### 分类

eCl@ss 11.1	27-44-01-02
ETIM 9.0	EC002635

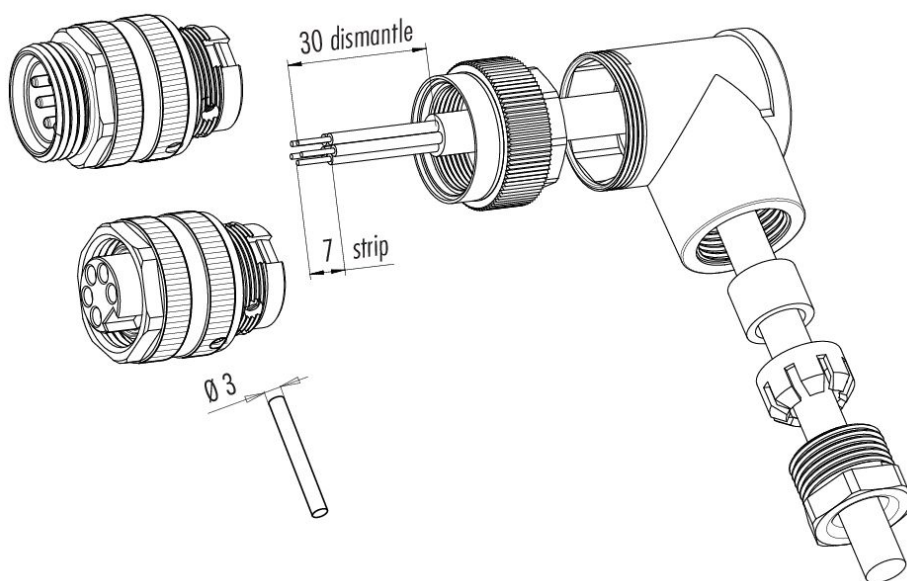
### 符合性声明

低电压指令	2014/35/EU (EN 60204-1:2018;EN 60529:1991)
-------	--

产品 7/8" 弯角孔头电缆连接器, 极数: 4+PE, 8.0-10.0mm, 非屏蔽, 螺钉接线, IP67, UL, VDE

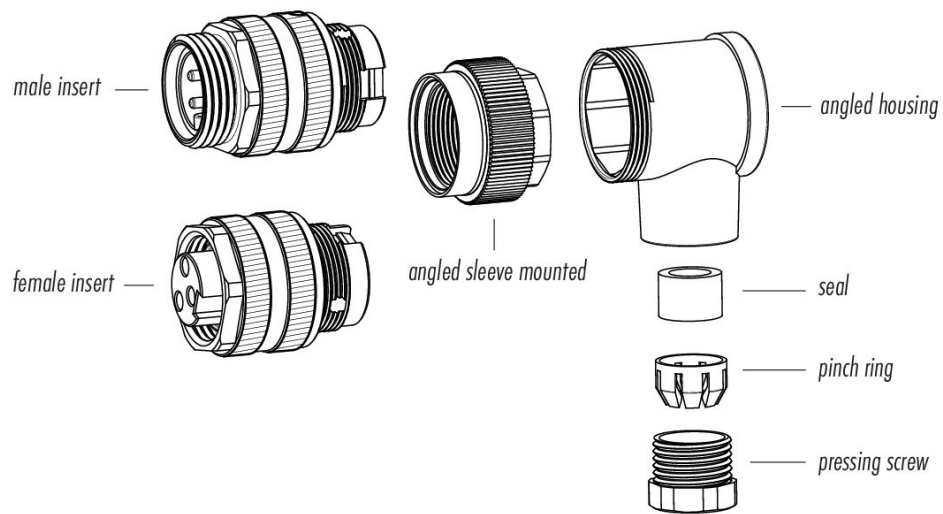
范围 7/8"  
型号 99 2444 63 05

装配说明



产品	7/8" 弯角孔头电缆连接器, 极数: 4+PE, 8.0-10.0mm, 非屏蔽, 螺钉接线, IP67, UL, VDE
范围	7/8"
型号	99 2444 63 05

项目介绍



产品	7/8" 弯角孔头电缆连接器, 极数: 4+PE, 8.0-10.0mm, 非屏蔽, 螺钉接线, IP67, UL, VDE
范围	7/8"
型号	99 2444 63 05

## 安全提示

连接器在负载下不得插拔。不遵守和使用不当会造成人身伤害。

连接器的开发是为了应用于工厂工程、控制和电气设备建设。用户有责任检查连接器是否也能用于其他领域的应用。

用于有触电危险电压的电路中的连接器。只能由受过电气工程培训的人员安装和使用。或在其监督下安装和使用。同时考虑到适用的规定和标准。

外壳防护等级为IP67和IP68的插头连接器不适合在水中使用。在室外使用时。插头连接器必须单独进行防腐蚀保护。有关IP保护等级的进一步信息。请参见 "技术信息" 下载中心。

为了将电缆连接器与设备连接器锁紧。建议将螺纹环拧紧至 1.5 牛米。可提供合适的扭矩扳手作为附件（订货号 07 0082 000）。