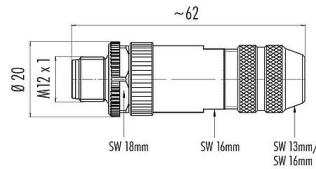


产品	M12 直头针头电缆连接器, 极数: 5, 6.0-8.0mm, 可接屏蔽, 笼式弹簧, IP67
范围	M12-A扣
型号	99 1537 812 05

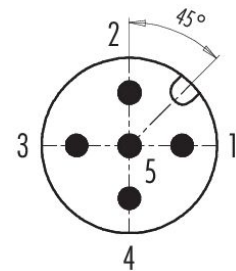
插图



比例图



联系安排 (外掛程式側)



您在下页装配说明

技术数据

主要参数

型号	99 1537 812 05
连接器样式	直头针头电缆连接器
Type standard	DIN EN 61076-2-101
版本	直头针头电缆连接器
连接器锁定装置	螺钉
接线方式	笼式弹簧
防护等级	IP67
导线截面积	最大 0.50mm ² / AWG 20
电缆出口直径	6.0-8.0mm
工作温度	-40 °C / 85°C
插拔次数	> 100 插拔次数
重量 (gr)	40.63
客户关税号	85369010
原产国	DE

电气参数

额定电压	60V
------	-----

产品 M12 直头针头电缆连接器, 极数: 5, 6.0-8.0mm, 可接屏蔽, 笼式弹簧, IP67

范围 M12-A扣
型号 99 1537 812 05

额定冲击电压	1500V
额定电流	4.0A
绝缘电阻	$> 10^8 \Omega$
污染等级	3
过压类别	II
材料组	III
EMV合规性	可接屏蔽
屏蔽连接	屏蔽环

材料

外壳材料	壓鑄鋅, 鍍
接触体材料	PA
接触材料	铜锌 (黄铜)
接触面	Au (金)
鎖緊材料	壓鑄鋅, 鍍
REACH SVHC	CAS 96-45-7 (Imidazolidine-2-thione) CAS 7439-92-1 (Lead)
SCIP号码	9df0dfd3-d405-4155-8c86-d8f2325150d9

分类

eCl@ss 11.1	27-44-01-02
ETIM 9.0	EC002635

符合性声明

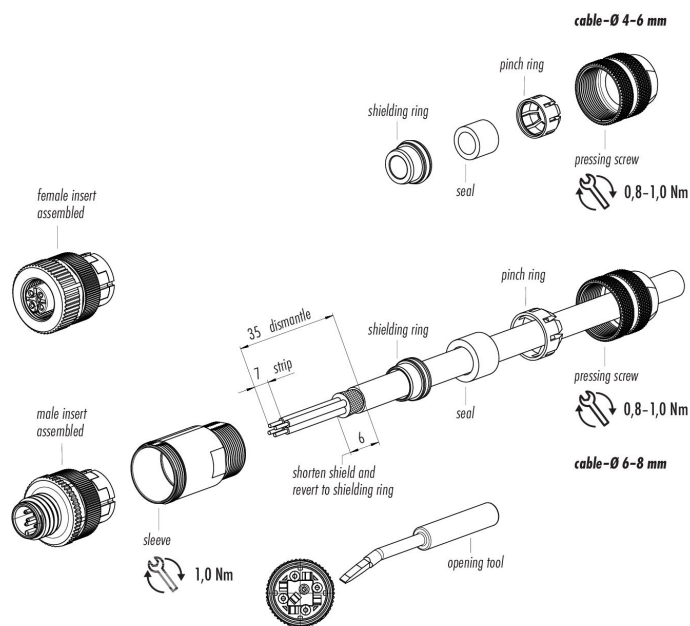
低电压指令	2014/35/EU (EN 60204-1:2018;EN 60529:1991)
-------	--

产品 M12 直头针头电缆连接器, 极数: 5, 6.0-8.0mm, 可接屏蔽, 笼式弹簧, IP67

范围 M12-A扣
型号 99 1537 812 05

装配说明

1. Bead pressing screw, pinch ring, seal and shielding ring to cable.
2. Dismantle cable.
3. Strip single wires, shorten shield and revert to shielding ring.
4. Thread single wires through sleeve, mount shielding ring, seal and pinch ring. Slightly tighten pressing screw to fix the cable.
5. Insert opening tool into square opening. Insert single wire into associated round opening and pull out the opening tool.
6. Screw sleeve to male/female insert.
7. Tighten pressing screw.



产品	M12 直头针头电缆连接器, 极数: 5, 6.0-8.0mm, 可接屏蔽, 笼式弹簧, IP67
范围	M12-A扣
型号	99 1537 812 05

安全提示

连接器在负载下不得插拔。不遵守和使用不当会造成人身伤害。

连接器的开发是为了应用于工厂工程、控制和电气设备建设。用户有责任检查连接器是否也能用于其他领域的应用。

为防止意外打开连接器。当使用在有触碰危险的电压的电路中时。

必须用合适的氰基丙烯酸酯粘合剂将外壳和连接器头之间的螺纹固定。这不适用于符合IEC 61140 (EN 61140, VDE 0140-1)的SELV和PELV电路中使用的连接器。

用于有触电危险电压的电路中的连接器。只能由受过电气工程培训的人员安装和使用。或在其监督下安装和使用。同时考虑到适用的规定和标准。

外壳防护等级为IP67和IP68的插头连接器不适合在水中使用。在室外使用时。插头连接器必须单独进行防腐蚀保护。有关IP保护等级的进一步信息。请参见 "技术信息 "下载中心。

为了将电缆接头与设备接头锁紧。螺纹环要用 "手拧紧" (约60 cNm) 。

用户必须采取适当的安全防范措施。以确保连接器不会意外断开。此外。用户必须确保电缆被适当地固定。