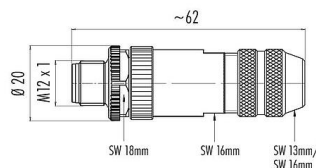


| | |
|----|---|
| 产品 | M12 直头针头电缆连接器, 极数: 5, 6.5-8.5mm, 可接屏蔽, 螺钉接线, IP67, UL |
| 范围 | M12-B |
| 型号 | 99 1437 910 05 |

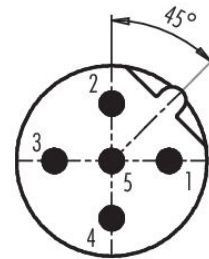
插图



比例图



联系安排 (外掛程式側)



您在下页可以找到描述

技术数据

主要参数

| | |
|---------------|---------------------------------|
| 型号 | 99 1437 910 05 |
| 连接器样式 | 直头针头电缆连接器 |
| Type standard | DIN EN 61076-2-101 |
| 版本 | 直头针头电缆连接器 |
| 连接器锁定装置 | 螺钉 |
| 接线方式 | 螺钉接线 |
| 防护等级 | IP67 |
| 导线截面积 | 最大 0.75mm ² / AWG 18 |
| 电缆出口直径 | 6.5-8.5mm |
| 工作温度 | -40 °C / 85°C |
| 插拔次数 | > 50 插拔次数 |
| 重量 (gr) | 44.42 |
| 客户关税号 | 85369010 |
| 原产国 | HU |

电气参数

| | |
|--------|-------|
| 额定电压 | 60V |
| 额定冲击电压 | 1500V |
| 额定电流 | 4.0A |

| | |
|----|---|
| 产品 | M12 直头针头电缆连接器, 极数: 5, 6.5-8.5mm, 可接屏蔽, 螺钉接线, IP67, UL |
| 范围 | M12-B |
| 型号 | 99 1437 910 05 |

| | |
|--------|-----------------------|
| 绝缘电阻 | $\geq 10^{10} \Omega$ |
| 污染等级 | 3 |
| 过压类别 | II |
| 材料组 | III |
| EMV合规性 | 可接屏蔽 |
| 屏蔽连接 | 屏蔽环 |

材料

| | |
|------------|--------------------------------------|
| 外壳材料 | 壓鑄鋅, 鍍 |
| 接触体材料 | PA |
| 接触材料 | 铜锌 (黄铜) |
| 接触面 | Au (金) |
| 鎖緊材料 | 壓鑄鋅, 鍍 |
| REACH SVHC | CAS 7439-92-1 (Lead) |
| SCIP号码 | 0fc35e39-4959-43c3-8059-5844fed9f64b |

授權/批准

| | |
|-----|----|
| 批准书 | UL |
|-----|----|

分类

| | |
|-------------|-------------|
| eCl@ss 11.1 | 27-44-01-02 |
| ETIM 9.0 | EC002635 |

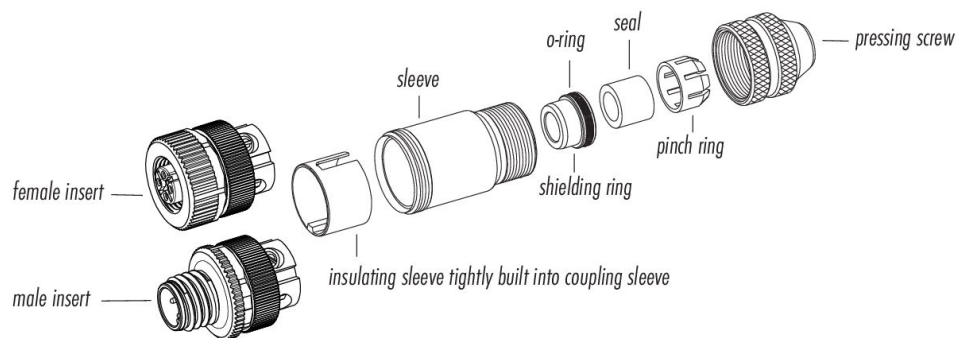
符合性声明

| | |
|-------|--|
| 低电压指令 | 2014/35/EU (EN 60204-1:2018;EN 60529:1991) |
|-------|--|

产品 M12 直头针头电缆连接器, 极数: 5, 6.5-8.5mm, 可接屏蔽, 螺钉接线, IP67, UL

范围 M12-B
型号 99 1437 910 05

项目介绍



| | |
|----|---|
| 产品 | M12 直头针头电缆连接器, 极数: 5, 6.5-8.5mm, 可接屏蔽, 螺钉接线, IP67, UL |
| 范围 | M12-B |
| 型号 | 99 1437 910 05 |

安全提示

连接器的开发是为了应用于工厂工程、控制和电气设备建设。用户有责任检查连接器是否也能用于其他领域的应用。

外壳防护等级为IP67和IP68的插头连接器不适合在水中使用。在室外使用时。插头连接器必须单独进行防腐蚀保护。有关IP保护等级的进一步信息。请参见 "技术信息 "下载中心。

为了将电缆接头与设备接头锁紧。螺纹环要用 "手拧紧" (约60 cNm) 。