

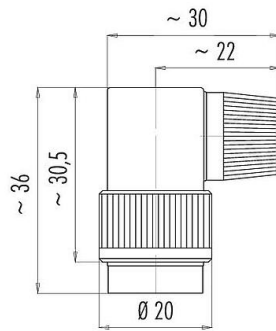
产品 卡扣式 弯角孔头电缆连接器, 极数: 8, 4.0-6.0mm, 非屏蔽, 焊接, IP40

范围 Bayonet 卡扣锁紧 IP40  
型号 99 0646 70 08

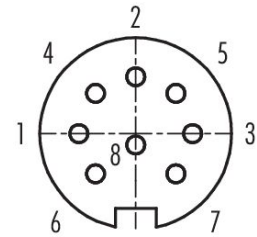
插图



比例图



联系安排 (外掛程式側)



您在下一页装配说明

## 技术数据

### 主要参数

型号	99 0646 70 08
连接器样式	弯角孔头电缆连接器
版本	弯角孔头电缆连接器
连接器锁定装置	卡扣式
接线方式	焊接
防护等级	IP40
导线截面积	最大 0.75mm <sup>2</sup> / AWG 18
电缆出口直径	4.0-6.0mm
扭曲性	不可转动
工作温度	-40 °C / 85°C
插拔次数	> 500 插拔次数
重量 (gr)	13.90
客户关税号	85369010
原产国	DE

### 电气参数

额定电压	60V
额定冲击电压	500V
额定电流	5.0A

产品	卡扣式 弯角孔头电缆连接器, 极数: 8, 4.0-6.0mm, 非屏蔽, 焊接, IP40
范围	Bayonet 卡扣锁紧 IP40
型号	99 0646 70 08

绝缘电阻	$\geq 10^{10} \Omega$
污染等级	1
过压类别	I
材料组	III
EMV合规性	非屏蔽

材料

外壳材料	PA
接触体材料	PBT (UL94V-0)
接触材料	铜锡 (铜牌)
接触面	Ag (银)
REACH SVHC	CAS 7439-92-1 (Lead)
SCIP号码	7f12a89a-aa8c-46a7-a559-c9f8944b24d3

分类

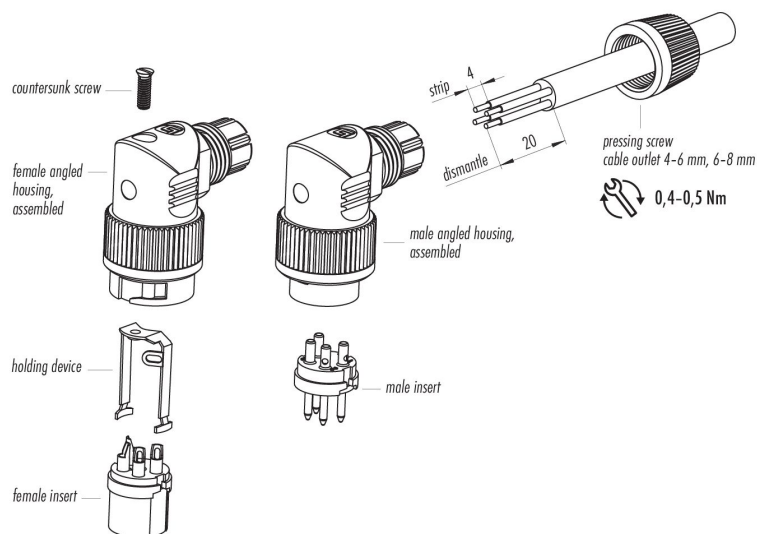
eCl@ss 11.1	27-44-01-02
ETIM 9.0	EC002635

符合性声明

低电压指令	2014/35/EU (EN 60204-1:2018;EN 60529:1991)
-------	--------------------------------------------

装配说明

1. Bead pressing screw and angled housing to cable.
2. Dismantle cable to 20 mm length.
3. Strip and solder single wires.
4. Male insert: snap insert into angled housing.
5. Female insert: snap insert into the holding device, slide into angled housing and screw in with countersunk screw.
6. Tighten pressing screw.



产品	卡扣式 弯角孔头电缆连接器, 极数: 8, 4.0-6.0mm, 非屏蔽, 焊接, IP40
范围	Bayonet 卡扣锁紧 IP40
型号	99 0646 70 08

### 安全提示

连接器的开发是为了应用于工厂工程、控制和电气设备建设。用户有责任检查连接器是否也能用于其他领域的应用。