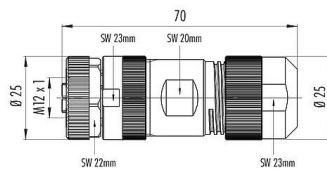


产品	M12 直头孔头电缆连接器, 极数: 4, 8.0-13.0mm, 非屏蔽, 螺钉接线, IP67, UL, M12x1.0
范围	M12-L
型号	99 0638 29 04

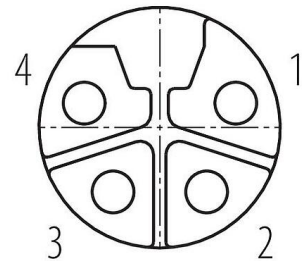
插图



比例图



联系安排 (外掛程式側)



您在下页装配说明

技术数据

主要参数

型号	99 0638 29 04
连接器样式	直头孔头电缆连接器
版本	直头孔头电缆连接器
连接器锁定装置	螺钉
接线方式	螺钉接线
防护等级	IP67
导线截面积	最小 1.50mm ² 带端套/最大 2.50mm ² 无端套 / AWG 16 带端套/AWG 14 无端套
电缆出口直径	8.0-13.0mm
工作温度	-40 °C / 105°C
插拔次数	> 100 插拔次数
重量 (gr)	49.18
客户关税号	85369010
原产国	DE

电气参数

额定电压	63V
额定冲击电压	1500V
额定冲击电压 UL	1500V
额定电流	12A (在1.5mm ² /AWG 16/16A (在2.5mm ² /AWG 14)

产品	M12 直头孔头电缆连接器, 极数: 4, 8.0-13.0mm, 非屏蔽, 螺钉接线, IP67, UL, M12x1.0
范围	M12-L
型号	99 0638 29 04

绝缘电阻	> 10 ¹⁰ Ω
污染等级	3
过压类别	III
材料组	I
EMV合规性	非屏蔽

材料

外壳材料	PA
接触体材料	PA (UL94V-0)
接触材料	铜锌 (黄铜)
接触面	Au (金)
REACH SVHC	CAS 7439-92-1 (Lead)
SCIP号码	a47e1c20-ba85-4b69-aa1e-f5332a1ce580

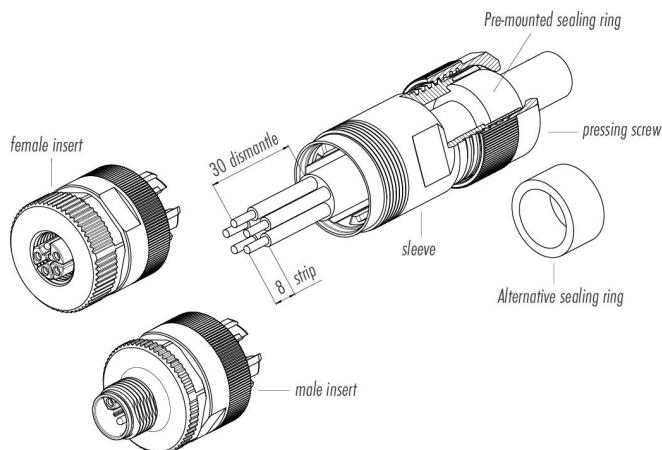
授权/批准

批准书	UL
-----	----

分类

eCl@ss 11.1	27-44-01-02
ETIM 9.0	EC002635

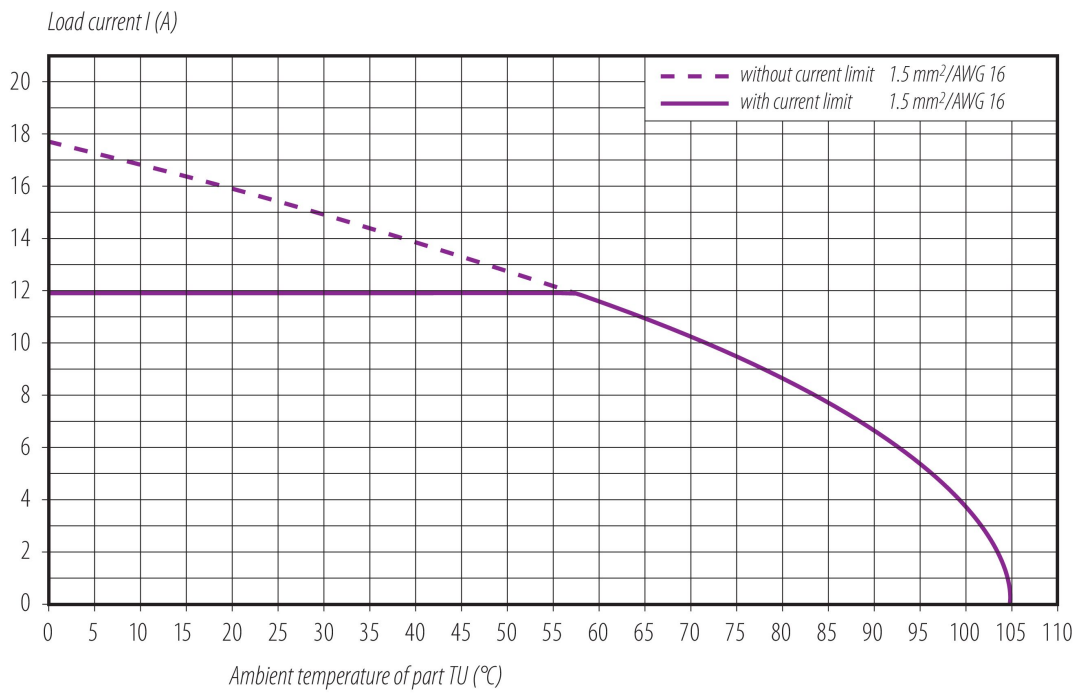
装配说明



1. Clamp out screws until bores for single wires are completely free.
2. Optional:
Change the the pre-mounted sealing ring against the alternative sealing ring when cable diameter is bigger than 10,5 mm.
3. Push sleeve on cable with cable clamp.
4. Cut off cable coating,
5. Strip single cores and twist single wires.
6. Insert single wires into the holes and tighten clamping screws (0,4 nm).
7. Screw on sleeve.
8. Turn on pressing screw.

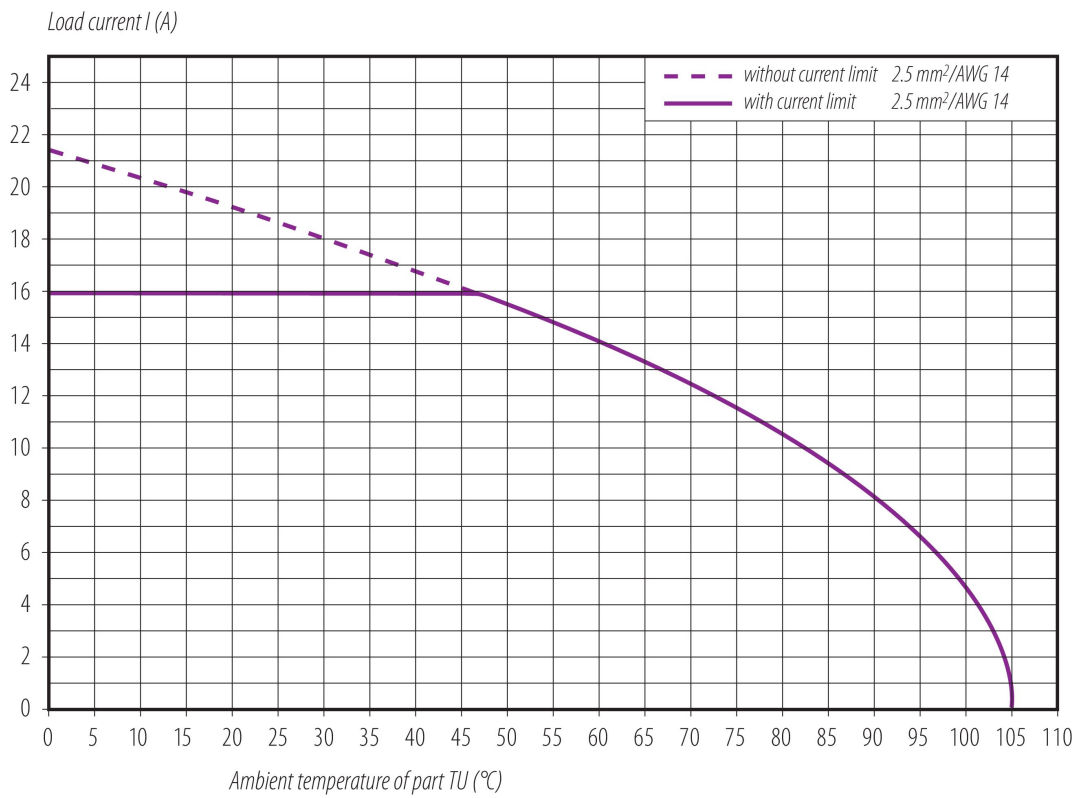
产品	M12 直头孔头电缆连接器, 极数: 4, 8.0-13.0mm, 非屏蔽, 螺钉接线, IP67, UL, M12x1.0
范围	M12-L
型号	99 0638 29 04

衰减特性



产品	M12 直头孔头电缆连接器, 极数: 4, 8.0-13.0mm, 非屏蔽, 螺钉接线, IP67, UL, M12x1.0
范围	M12-L
型号	99 0638 29 04

衰减特性



产品	M12 直头孔头电缆连接器, 极数: 4, 8.0-13.0mm, 非屏蔽, 螺钉接线, IP67, UL, M12x1.0
范围	M12-L
型号	99 0638 29 04

安全提示

连接器在负载下不得插拔。不遵守和使用不当会造成人身伤害。

连接器的开发是为了应用于工厂工程、控制和电气设备建设。用户有责任检查连接器是否也能用于其他领域的应用。

外壳防护等级为IP67和IP68的插头连接器不适合在水中使用。在室外使用时。插头连接器必须单独进行防腐蚀保护。有关IP保护等级的进一步信息。请参见 "技术信息" 下载中心。

为了将电缆接头与设备接头锁紧。螺纹环要用 "手拧紧" (约60 cNm) 。