

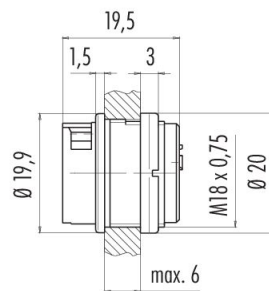
产品 卡扣式 孔头法兰座, 极数: 4, 非屏蔽, 焊接, IP40

范围 Bayonet 卡扣锁紧 IP40
型号 99 0612 00 04

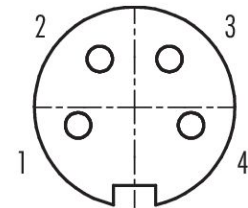
插图



比例图



联系安排 (外掛程式側)



您在下页可以找到描述和装配说明

技术数据

主要参数

型号	99 0612 00 04
连接器样式	孔头法兰座
版本	直头孔头电缆连接器
连接器锁定装置	卡扣式
接线方式	焊接
防护等级	IP40
导线截面积	最大 0.75mm ² / AWG 18
工作温度	-40 °C / 85°C
插拔次数	> 500 插拔次数
重量 (gr)	6.21
客户关税号	85369010
原产国	DE

电气参数

额定电压	250V
额定冲击电压	1500V
额定电流	6.0A
绝缘电阻	≥ 10 ¹⁰ Ω
污染等级	1
过压类别	I

产品	卡扣式 孔头法兰座, 极数: 4, 非屏蔽, 焊接, IP40
范围	Bayonet 卡扣锁紧 IP40
型号	99 0612 00 04

材料组	III
EMV合规性	非屏蔽

材料

外壳材料	PA
接触体材料	PBT (UL94V-0)
接触材料	铜锡 (铜牌)
接触面	Ag (银)
REACH SVHC	CAS 7439-92-1 (Lead)
SCIP号码	0596895a-911b-44f4-a393-256c19798fc3

分类

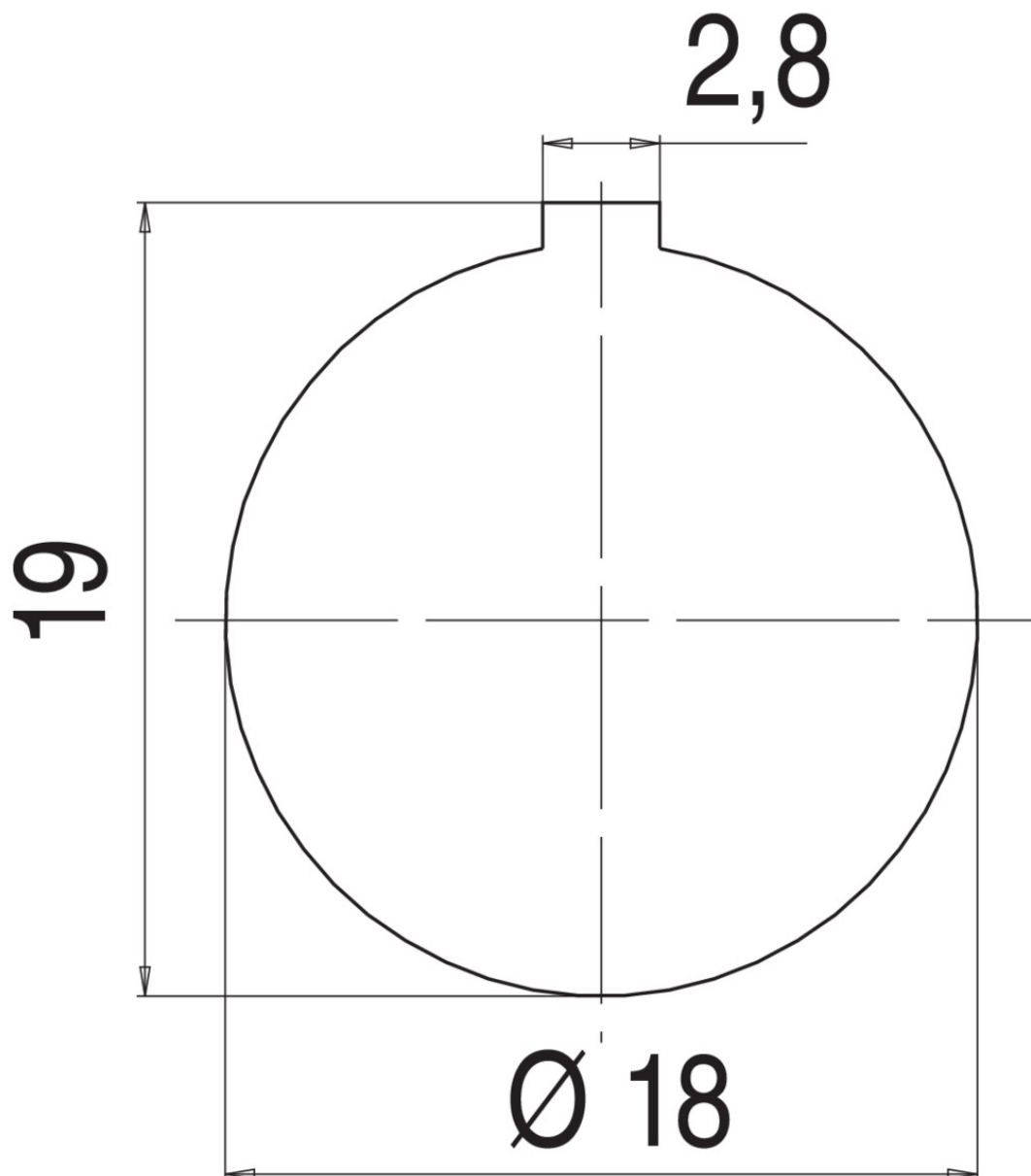
eCl@ss 11.1	27-44-01-02
ETIM 9.0	EC002635

产品说明
小型连接器

产品 卡扣式 孔头法兰座, 极数: 4, 非屏蔽, 焊接, IP40

范围 Bayonet 卡扣锁紧 IP40
型号 99 0612 00 04

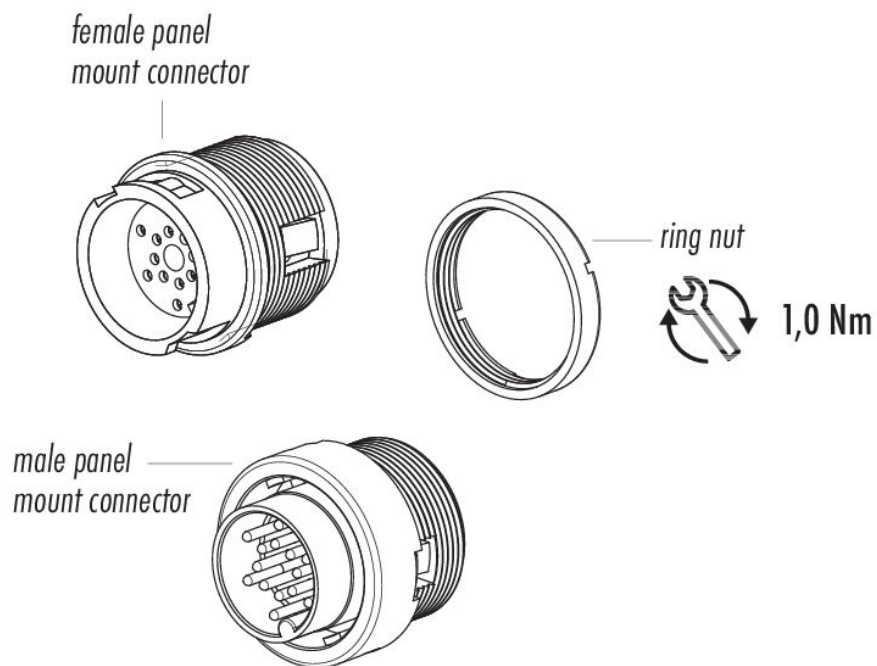
安装说明



产品 卡扣式 孔头法兰座, 极数: 4, 非屏蔽, 焊接, IP40

范围 Bayonet 卡扣锁紧 IP40
型号 99 0612 00 04

项目介绍



产品	卡扣式 孔头法兰座, 极数: 4, 非屏蔽, 焊接, IP40
----	---------------------------------

范围	Bayonet 卡扣锁紧 IP40
型号	99 0612 00 04

安全提示

连接器的开发是为了应用于工厂工程、控制和电气设备建设。用户有责任检查连接器是否也能用于其他领域的应用。