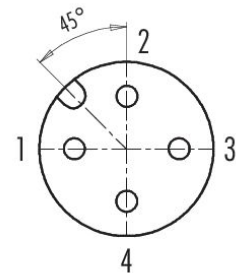
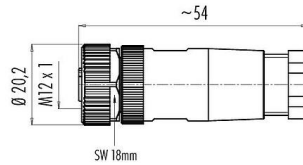


| | |
|----|--|
| 产品 | M12 直头孔头电缆连接器, 极数: 4, 6.0-8.0mm, 非屏蔽, 笼式弹簧, IP67 |
| 范围 | M12-A扣 |
| 型号 | 99 0524 12 04 |

插图

比例图

联系安排 (外掛程式側)



您在下页装配说明

技术数据

主要参数

| | |
|---------------|---------------------------------|
| 型号 | 99 0524 12 04 |
| 连接器样式 | 直头孔头电缆连接器 |
| Type standard | DIN EN 61076-2-101 |
| 版本 | 直头孔头电缆连接器 |
| 连接器锁定装置 | 螺钉 |
| 接线方式 | 笼式弹簧 |
| 防护等级 | IP67 |
| 导线截面积 | 最大 0.50mm ² / AWG 20 |
| 电缆出口直径 | 6.0-8.0mm |
| 工作温度 | -40 °C / 85°C |
| 插拔次数 | > 100 插拔次数 |
| 重量 (gr) | 20.16 |
| 客户关税号 | 85369010 |
| 原产国 | DE |

电气参数

| | |
|------|------|
| 额定电压 | 250V |
|------|------|

| | |
|----|--|
| 产品 | M12 直头孔头电缆连接器, 极数: 4, 6.0-8.0mm, 非屏蔽, 笼式弹簧, IP67 |
|----|--|

| | |
|----|---------------|
| 范围 | M12-A扣 |
| 型号 | 99 0524 12 04 |

| | |
|--------|-----------------|
| 额定冲击电压 | 2500V |
| 额定电流 | 4.0A |
| 绝缘电阻 | $> 10^8 \Omega$ |
| 污染等级 | 3 |
| 过压类别 | II |
| 材料组 | III |
| EMV合规性 | 非屏蔽 |

材料

| | |
|------------|--------------------------------------|
| 外壳材料 | PA |
| 接触体材料 | PA |
| 接触材料 | 铜锡 (铜牌) |
| 接触面 | Au (金) |
| 锁紧材料 | 壓鑄鋅, 鍍 |
| REACH SVHC | CAS 96-45-7 (Imidazolidine-2-thione) |
| SCIP号码 | 19f28321-1b51-4645-99fc-36dfca6f4bc0 |

分类

| | |
|-------------|-------------|
| eCl@ss 11.1 | 27-44-01-02 |
| ETIM 9.0 | EC002635 |

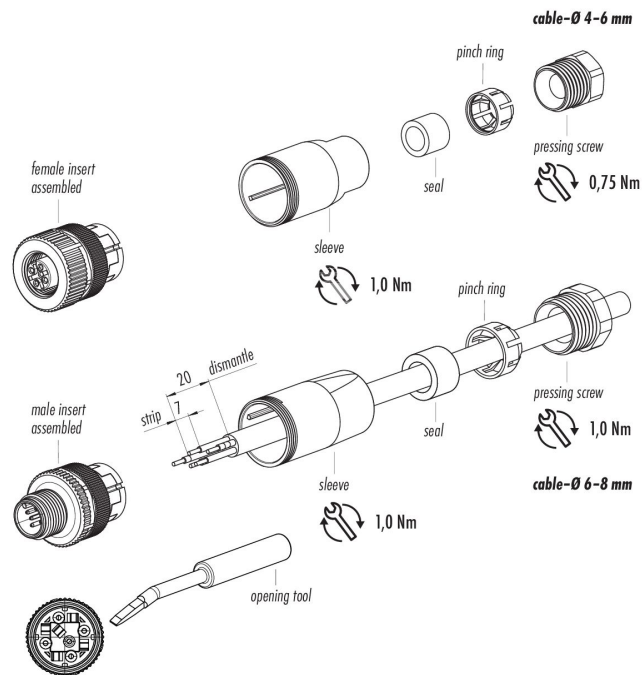
符合性声明

| | |
|-------|--|
| 低电压指令 | 2014/35/EU (EN 60204-1:2018;EN 60529:1991) |
|-------|--|

| | |
|----|--|
| 产品 | M12 直头孔头电缆连接器, 极数: 4, 6.0-8.0mm, 非屏蔽, 笼式弹簧, IP67 |
| 范围 | M12-A扣 |
| 型号 | 99 0524 12 04 |

装配说明

1. Bead pressing screw, pinch ring, seal and sleeve to cable.
2. Dismantle cable.
3. Strip single wires.
4. Insert opening tool into square opening. Insert single wire into associated round opening and pull out the opening tool.
5. Screw sleeve to male/female insert.
6. Push seal and pinch ring into sleeve.
7. Tighten pressing screw.



| | |
|----|--|
| 产品 | M12 直头孔头电缆连接器, 极数: 4, 6.0-8.0mm, 非屏蔽, 笼式弹簧, IP67 |
| 范围 | M12-A扣 |
| 型号 | 99 0524 12 04 |

安全提示

连接器在负载下不得插拔。不遵守和使用不当会造成人身伤害。

连接器的开发是为了应用于工厂工程、控制和电气设备建设。用户有责任检查连接器是否也能用于其他领域的应用。

为防止意外打开连接器。当使用在有触碰危险的电压的电路中时。

必须用合适的氰基丙烯酸酯粘合剂将外壳和连接器头之间的螺纹固定。这不适用于符合IEC 61140 (EN 61140, VDE 0140-1)的SELV和PELV电路中使用的连接器。

用于有触电危险电压的电路中的连接器。只能由受过电气工程培训的人员安装和使用。或在其监督下安装和使用。同时考虑到适用的规定和标准。

外壳防护等级为IP67和IP68的插头连接器不适合在水中使用。在室外使用时。插头连接器必须单独进行防腐蚀保护。有关IP保护等级的进一步信息。请参见 "技术信息 "下载中心。

为了将电缆接头与设备接头锁紧。螺纹环要用 "手拧紧" (约60 cNm) 。

用户必须采取适当的安全防范措施。以确保连接器不会意外断开。此外。用户必须确保电缆被适当地固定。