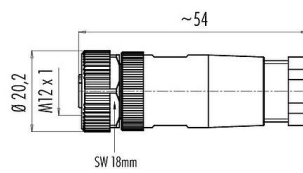


产品	M12 直头孔头电缆连接器, 极数: 4, 6.0-8.0mm, 非屏蔽, 螺钉接线, IP67, UL
范围	M12-B
型号	99 0430 225 04

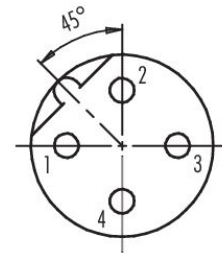
插图



比例图



联系安排 (外掛程式側)



您在下页可以找到描述和装配说明

## 技术数据

### 主要参数

型号	99 0430 225 04
连接器样式	直头孔头电缆连接器
Type standard	DIN EN 61076-2-101
版本	直头孔头电缆连接器
连接器锁定装置	螺钉
接线方式	螺钉接线
防护等级	IP67
导线截面积	最大 0.75mm <sup>2</sup> / AWG 18
电缆出口直径	6.0-8.0mm
工作温度	-40 °C / 85°C
插拔次数	> 50 插拔次数
重量 (gr)	24.00
客户关税号	85369010
原产国	DE

### 电气参数

额定电压	60V
额定冲击电压	1500V
额定电流	4.0A

产品	M12 直头孔头电缆连接器, 极数: 4, 6.0-8.0mm, 非屏蔽, 螺钉接线, IP67, UL
范围	M12-B
型号	99 0430 225 04

绝缘电阻	$\geq 10^{10} \Omega$
污染等级	3
过压类别	II
材料组	III
EMV合规性	非屏蔽

### 材料

外壳材料	PA
接触体材料	PA
接触材料	铜锌 (黄铜)
接触面	CuSnZn (Optalloy)
锁紧材料	壓鑄鋅, 鍍
REACH SVHC	CAS 96-45-7 (Imidazolidine-2-thione) CAS 7439-92-1 (Lead)
SCIP号码	558b598a-fc03-4cbf-abb5-1f4e42a23a32

### 授權/批准

批准书	UL
-----	----

### 分类

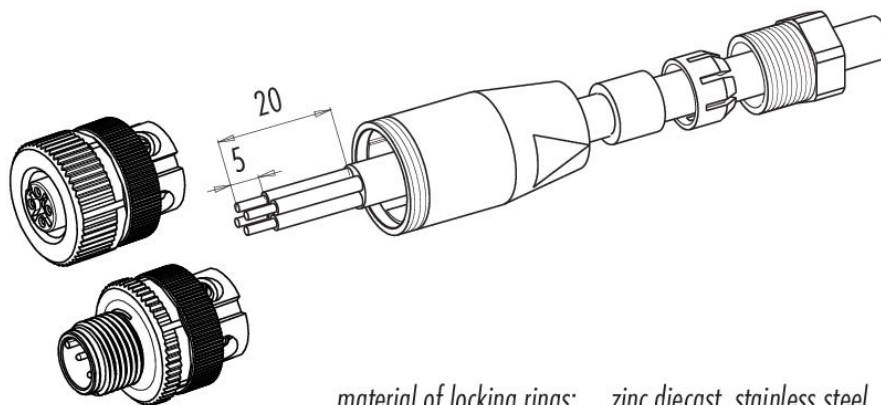
eCl@ss 11.1	27-44-01-02
ETIM 9.0	EC002635

### 符合性声明

低电压指令	2014/35/EU (EN 60204-1:2018;EN 60529:1991)
-------	--

产品	M12 直头孔头电缆连接器, 极数: 4, 6.0-8.0mm, 非屏蔽, 螺钉接线, IP67, UL
范围	M12-B
型号	99 0430 225 04

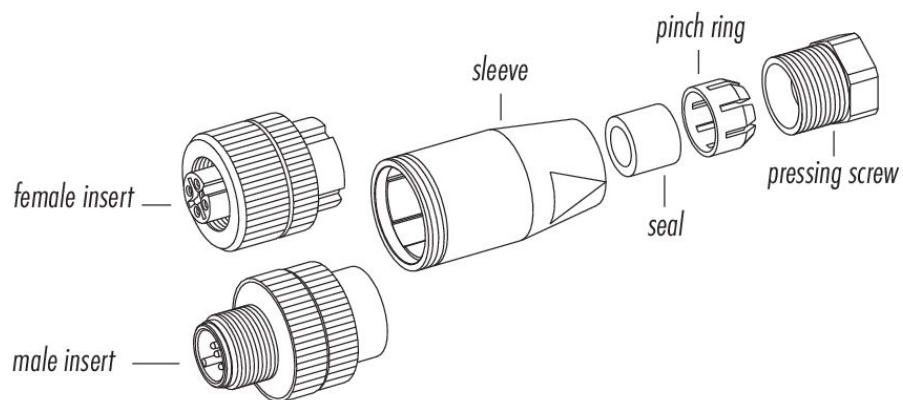
装配说明



产品 M12 直头孔头电缆连接器, 极数: 4, 6.0-8.0mm, 非屏蔽, 螺钉接线, IP67, UL

范围 M12-B  
型号 99 0430 225 04

项目介绍



material of locking rings: zinc diecast, stainless steel

产品	M12 直头孔头电缆连接器, 极数: 4, 6.0-8.0mm, 非屏蔽, 螺钉接线, IP67, UL
范围	M12-B
型号	99 0430 225 04

## 安全提示

连接器的开发是为了应用于工厂工程、控制和电气设备建设。用户有责任检查连接器是否也能用于其他领域的应用。

外壳防护等级为IP67和IP68的插头连接器不适合在水中使用。在室外使用时。插头连接器必须单独进行防腐蚀保护。有关IP保护等级的进一步信息。请参见 "技术信息 "下载中心。

为了将电缆接头与设备接头锁紧。螺纹环要用 "手拧紧" (约60 cNm) 。