

产品说明

电源连接器

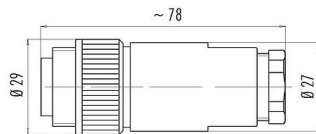


产品	RD24 直头针头电缆连接器, 极数: 6+PE, 8.0-10.0mm, 非屏蔽, 螺钉接线, IP67, PG 11
范围	RD24 电源
型号	99 0217 110 07

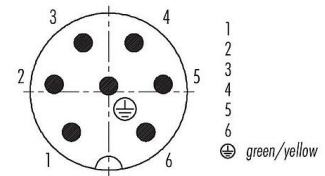
插图



比例图



联系安排 (外掛程式側)



您在下页可以找到描述

技术数据

主要参数

型号	99 0217 110 07
连接器样式	直头针头电缆连接器
版本	直头针头电缆连接器
连接器锁定装置	螺钉
接线方式	螺钉接线
防护等级	IP67
导线截面积	最大 1.50mm ² / AWG 16
电缆出口直径	8.0-10.0mm
工作温度	-40 °C / 100°C
插拔次数	> 500 插拔次数
重量 (gr)	43.39
客户关税号	85369010
原产国	DE

电气参数

额定电压	250V
额定冲击电压	4000V
额定电流	10.0A
绝缘电阻	≥ 10 ¹⁰ Ω
污染等级	3
过压类别	III
材料组	III
EMV合规性	非屏蔽

产品	RD24 直头针头电缆连接器, 极数: 6+PE, 8.0-10.0mm, 非屏蔽, 螺钉接线, IP67, PG 11
范围	RD24 电源
型号	99 0217 110 07

材料

接触体材料	PBT (UL94V-0)
接触材料	铜锌 (黄铜)
接触面	Ag (银)
REACH SVHC	CAS 7439-92-1 (Lead)
SCIP号码	c8da53ac-e21c-4ce2-bcbf-d9acd2447ecb

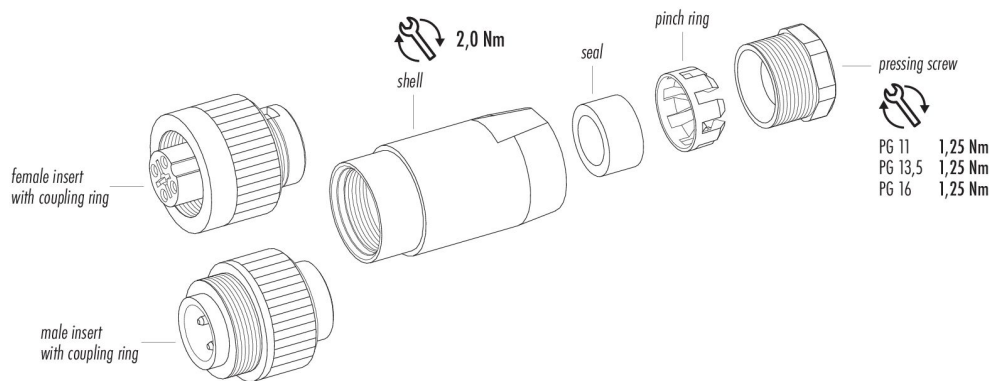
分类

eCl@ss 11.1	27-44-01-02
ETIM 9.0	EC002635

符合性声明

低电压指令	2014/35/EU (EN 60204-1:2018;EN 60529:1991)
-------	--

项目介绍



产品	RD24 直头针头电缆连接器, 极数: 6+PE, 8.0-10.0mm, 非屏蔽, 螺钉接线, IP67, PG 11
范围	RD24 电源
型号	99 0217 110 07

安全提示

连接器在负载下不得插拔。不遵守和使用不当会造成人身伤害。

连接器的开发是为了应用于工厂工程、控制和电气设备建设。用户有责任检查连接器是否也能用于其他领域的应用。

为防止意外打开连接器。当使用在有触碰危险的电压的电路中时。

必须用合适的氰基丙烯酸酯粘合剂将外壳和连接器头之间的螺纹固定。这不适用于符合IEC 61140 (EN 61140, VDE 0140-1)的SELV和PELV电路中使用的连接器。

用于有触电危险电压的电路中的连接器。只能由受过电气工程培训的人员安装和使用。或在其监督下安装和使用。同时考虑到适用的规定和标准。

外壳防护等级为IP67和IP68的插头连接器不适合在水中使用。在室外使用时。插头连接器必须单独进行防腐蚀保护。有关IP保护等级的进一步信息。请参见 "技术信息 "下载中心。

为了将电缆接头与设备接头锁紧。螺纹环要用 "手拧紧" (约50 cNm) 。