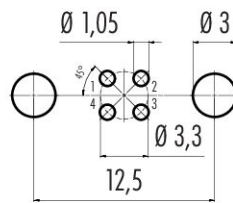


产品	M8 孔头法兰座，弯角，极数: 4, 可接屏蔽, THT, IP67
范围	M8-D
型号	86 6620 1121 00404

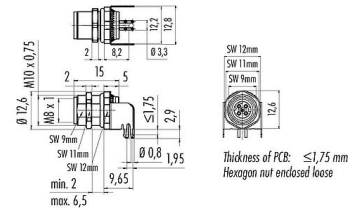
插图



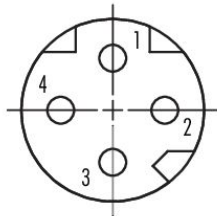
导体结构



比例图



联系安排 (外掛程式側)



您在下页装配说明

技术数据

主要参数

型号	86 6620 1121 00404
连接器样式	孔头法兰座，弯角
Type standard	DIN EN 61076-2-114
版本	弯角孔头电缆连接器
连接器锁定装置	螺钉

产品	M8 孔头法兰座，弯角, 极数: 4, 可接屏蔽, THT, IP67
范围	M8-D
型号	86 6620 1121 00404

接线方式	THT
防护等级	IP67
工作温度	-40 °C / 85°C
插拔次数	> 100 插拔次数
重量 (gr)	5.50
客户关税号	85369010
原产国	DE

电气参数

额定电压	63V DC
额定冲击电压	1500V
额定电流	4.0A
绝缘电阻	> 10 ⁸ Ω
污染等级	3
材料组	III
EMV合规性	可接屏蔽
屏蔽连接	屏蔽片

材料

外壳材料	壓鑄鋅, 鍍
接触体材料	PA 黄色/绿色
接触材料	铜锌 (黄铜)/铜锡 (铜牌)
接触面	Au (金)
REACH SVHC	CAS 7439-92-1 (Lead)
SCIP号码	72452042-45bb-4044-a9ab-ff976852971a

分类

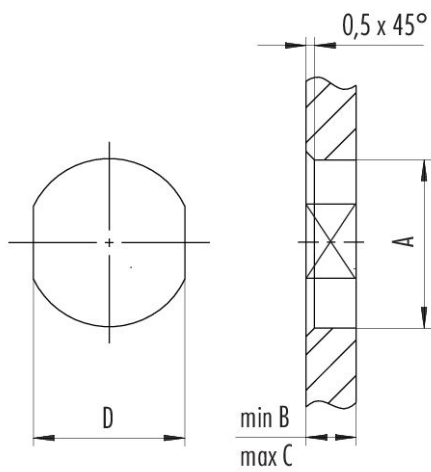
eCl@ss 11.1	27-44-01-09
ETIM 9.0	EC003569

产品	M8 孔头法兰座，弯角，极数: 4, 可接屏蔽, THT, IP67
范围	M8-D
型号	86 6620 1121 00404

安装说明

1st Installation proposal

With flats as anti-rotation device



Thread E	A	B	C	D
M8 x 0,5	8,1	2,5	3,5	7,1
M8 x 1	8,1	2,5	3,5	7,1
M10 x 0,75	10,1	2,5	5,0	9,1

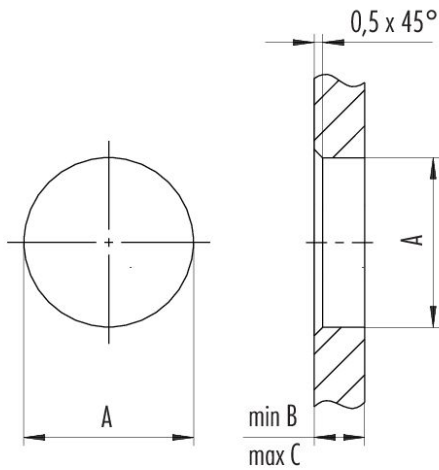
Tightening torque

M8 x 0,5	0,8 Nm
M8 x 1/M10 x 0,75	1,0 Nm

产品	M8 孔头法兰座，弯角，极数: 4, 可接屏蔽, THT, IP67
范围	M8-D
型号	86 6620 1121 00404

安装说明

2nd Installation proposal
With bore hole



Thread E	A	B	C	D
M8 x 0,5	8,1	2,5	3,5	7,1
M8 x 1	8,1	2,5	3,5	7,1
M10 x 0,75	10,1	2,5	5,0	9,1

Tightening torque

M8 x 0,5	0,8 Nm
M8 x 1/M10 x 0,75	1,0 Nm

产品	M8 孔头法兰座，弯角, 极数: 4, 可接屏蔽, THT, IP67
范围	M8-D
型号	86 6620 1121 00404

安全提示

连接器的开发是为了应用于工厂工程、控制和电气设备建设。用户有责任检查连接器是否也能用于其他领域的应用。

外壳防护等级为IP67和IP68的插头连接器不适合在水中使用。在室外使用时。插头连接器必须单独进行防腐蚀保护。有关IP保护等级的进一步信息。请参见 "技术信息 "下载中心。

为了将电缆接头与设备接头锁紧。螺纹环要用 "手拧紧" (约40 cNm) 。