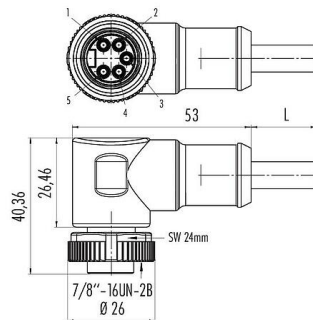


产品	7/8" 弯角孔头电缆连接器, 极数: 3, 非屏蔽, 预铸电缆, IP68, UL, PUR, 黑色, 3x1.50mm ² , 5m
范围	7/8"
型号	77 1434 0000 50003-0500

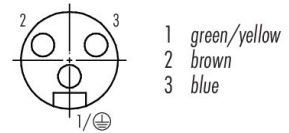
插图



比例图



联系安排 (外掛程式側)



技术数据

主要参数

型号	77 1434 0000 50003-0500
连接器样式	弯角孔头电缆连接器
电缆长度	5m (标准长度为 2 米和 5 米 可根据要求提供其他长度)
版本	弯角孔头电缆连接器
连接器锁定装置	螺钉
接线方式	预铸电缆
防护等级	IP68
导线截面积	1.50mm ² / AWG 16
工作温度	-25 °C / 80°C
插拔次数	> 100 插拔次数
重量 (gr)	474.00
客户关税号	85444290
原产国	DE

电气参数

额定电压	300V (600V UL)
额定冲击电压	2500V
额定电流	13.0A
污染等级	3

产品	7/8" 弯角孔头电缆连接器, 极数: 3, 非屏蔽, 预铸电缆, IP68, UL, PUR, 黑色, 3x1.50mm ² , 5m
范围	7/8"
型号	77 1434 0000 50003-0500

过压类别	II
材料组	I
EMV合规性	非屏蔽

材料

外壳材料	PUR
接触体材料	PUR
接触材料	铜锡 (铜牌)
接触面	Au (金)
REACH SVHC	CAS 7439-92-1 (Lead)
SCIP号码	253cf71b-0891-4a3d-9172-20f0db944da2

授权/批准

批准书	UL
-----	----

分类

eCl@ss 11.1	27-06-03-11
ETIM 9.0	EC002638

符合性声明

低电压指令	2014/35/EU (EN 60529:1991;EN 60204-1:2018)
-------	--

电缆数据 - 电缆的结构

电缆直径	7.4 mm
横截面	3x1.50mm ²
外壳材料	PUR
绝缘单管线	TPM
软线构造	82x0.15mm
电缆颜色	黑色

电缆数据 - 机械性能

固定电缆弯曲半径	≥ 7.5xØ
挠曲周期	500万
允许的加速度	5米/s ²
水平位移	20米
位移速度	≤ 300米/分钟

产品	7/8" 弯角孔头电缆连接器, 极数: 3, 非屏蔽, 预铸电缆, IP68, UL, PUR, 黑色, 3x1.50mm ² , 5m
范围	7/8"
型号	77 1434 0000 50003-0500

电缆数据 - 热性能

电缆移动温度范围从...到...	-20 °C / 80°C
电缆固定温度范围从...到...	-40 °C / 80°C

电缆数据 - 其他特点

無鹵素	是
-----	---

产品	7/8" 弯角孔头电缆连接器, 极数: 3, 非屏蔽, 预铸电缆, IP68, UL, PUR, 黑色, 3x1.50mm ² , 5m
范围	7/8"
型号	77 1434 0000 50003-0500

安全提示

连接器在负载下不得插拔。不遵守和使用不当会造成人身伤害。

连接器的开发是为了应用于工厂工程、控制和电气设备建设。用户有责任检查连接器是否也能用于其他领域的应用。

用于有触电危险电压的电路中的连接器。只能由受过电气工程培训的人员安装和使用。或在其监督下安装和使用。同时考虑到适用的规定和标准。

外壳防护等级为IP67和IP68的插头连接器不适合在水中使用。在室外使用时。插头连接器必须单独进行防腐蚀保护。有关IP保护等级的进一步信息。请参见 "技术信息" 下载中心。

为了将电缆接头与设备接头锁紧。螺纹环要用 "手拧紧" (约50 cNm)。