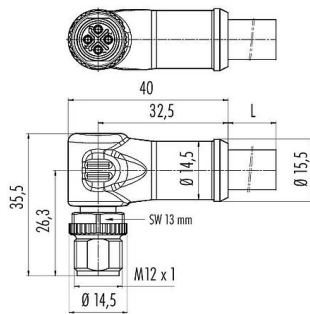


产品	M12 弯角针头电缆连接器, 极数: 3+PE, 非屏蔽, 预铸电缆, IP68, PUR, 黑色, 4x1.50mm ² , 2m
范围	M12-S
型号	77 0687 0000 50704-0200

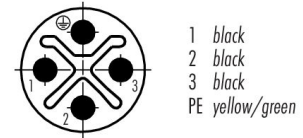
插图



比例图



联系安排 (外掛程式側)



技术数据

主要参数

型号	77 0687 0000 50704-0200
连接器样式	弯角针头电缆连接器
Type standard	DIN EN IEC 61076-2-111:2018-10;VDE 0687-76-2-111:2018-10
电缆长度	2m (标准长度为 2 米和 5 米 可根据要求提供其他长度)
版本	弯角针头电缆连接器
连接器锁定装置	螺钉
接线方式	预铸电缆
防护等级	IP68
导线截面积	1.50mm ² / AWG 16
工作温度	-40 °C / 85°C
插拔次数	> 100 插拔次数
重量 (gr)	122.00
客户关税号	85444290

电气参数

额定电压	630V
额定冲击电压	6000V
额定电流	12.0A
污染等级	3

产品	M12 弯角针头电缆连接器, 极数: 3+PE, 非屏蔽, 预铸电缆, IP68, PUR, 黑色, 4x1.50mm ² , 2m
范围	M12-S
型号	77 0687 0000 50704-0200

过压类别	III
材料组	II
EMV合规性	非屏蔽

材料

外壳材料	PUR
接触体材料	PUR
接触材料	铜锌 (黄铜)
接触面	Au (金)
REACH SVHC	CAS 7439-92-1 (Lead)
SCIP号码	853df81f-d69f-4778-931e-b50ee42c9f35

分类

eCl@ss 11.1	27-06-03-11
ETIM 9.0	EC002638

符合性声明

低电压指令	2014/35/EU (EN 60529:1991;EN 60204-1:2018)
RoHS 指令	2011/65/EU (EN 50581:2012)

电缆数据 - 电缆的结构

电缆直径	8.1 mm
横截面	4x1.50mm ²
外壳材料	PUR
绝缘单管线	PP
软线构造	84x0.15mm
电缆颜色	黑色

电缆数据 - 电性能

导线电阻	146 Ω/Km (20°C)
------	-----------------

电缆数据 - 机械性能

固定电缆弯曲半径	≥ 10xØ
可移动电缆弯曲半径	≥ 15xØ
挠曲周期	500万
水平位移	20米
位移速度	180米/分钟 (在2.5米)

自动化技术连接器-电压，电力供应

产品	M12 弯角针头电缆连接器, 极数: 3+PE, 非屏蔽, 预铸电缆, IP68, PUR, 黑色, 4x1.50mm ² , 2m
范围	M12-S
型号	77 0687 0000 50704-0200

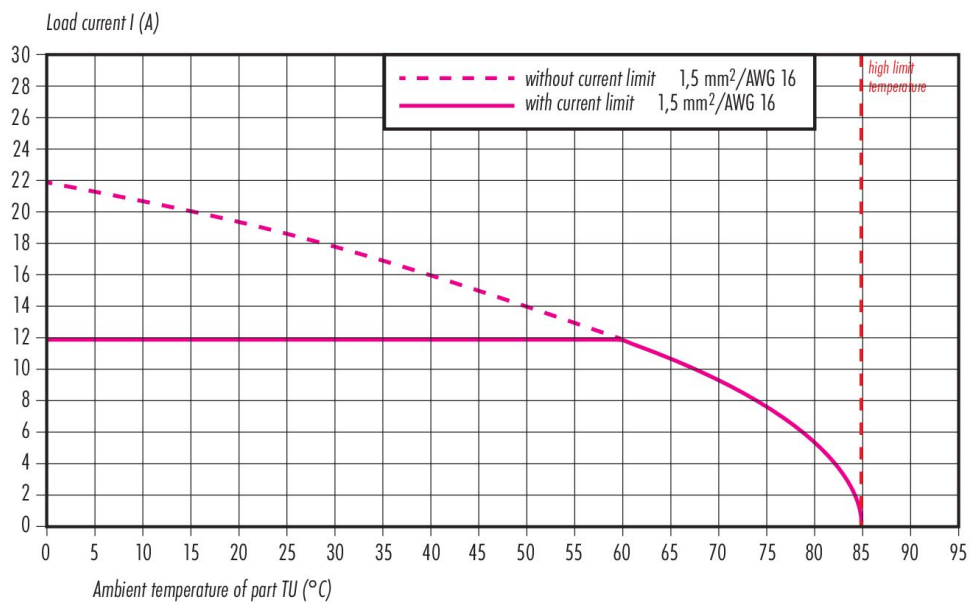
电缆数据 - 热性能

电缆移动温度范围从...到...	-20 °C / 80°C
电缆固定温度范围从...到...	-50 °C / 80°C

电缆数据 - 其他特点

無鹵素	是
-----	---

衰减特性



产品	M12 弯角针头电缆连接器, 极数: 3+PE, 非屏蔽, 预铸电缆, IP68, PUR, 黑色, 4x1.50mm ² , 2m
范围	M12-S
型号	77 0687 0000 50704-0200

安全提示

连接器在负载下不得插拔。不遵守和使用不当会造成人身伤害。

连接器的开发是为了应用于工厂工程、控制和电气设备建设。用户有责任检查连接器是否也能用于其他领域的应用。

为防止意外打开连接器。当使用在有触碰危险的电压的电路中时。

必须用合适的氰基丙烯酸酯粘合剂将外壳和连接器头之间的螺纹固定。这不适用于符合IEC 61140 (EN 61140, VDE 0140-1)的SELV和PELV电路中使用的连接器。

用于有触电危险电压的电路中的连接器。只能由受过电气工程培训的人员安装和使用。或在其监督下安装和使用。同时考虑到适用的规定和标准。

外壳防护等级为IP67和IP68的插头连接器不适合在水中使用。在室外使用时。插头连接器必须单独进行防腐蚀保护。有关IP保护等级的进一步信息。请参见 "技术信息 "下载中心。

为了将电缆接头与设备接头锁紧。螺纹环要用 "手拧紧" (约60 cNm) 。

如果是带有金属螺纹环的电缆连接器。必须确保与设备连接器的PE保护触点连接。

不允许在没有连接到PE触点的设备连接器之间连接电缆。用户必须确保保护接地线的连续连接。