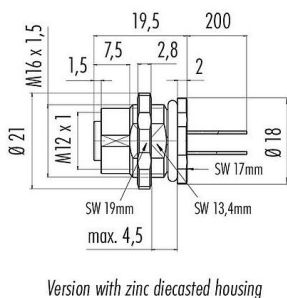


产品	M12 孔头法兰座, 极数: 12, 非屏蔽, 带导线, IP68/IP69K, UL, M16x1.5, 板前固定
范围	M12-A扣
型号	76 0632 1111 00012-0200

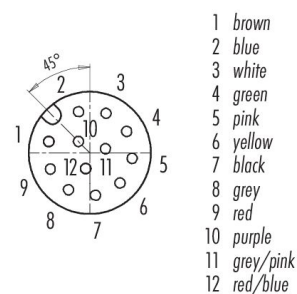
插图



比例图



联系安排 (外掛程式側)



您在下页装配说明

技术数据

主要参数

型号	76 0632 1111 00012-0200
订购号 二者择一的:	09 3492 120 12
概述	请注意：在产品的老型号与新型号转换过程中，技术规格上可能有微小的变化，详细情况请联系我们的客户，联系方式见网站右上方“联系我们”
连接器样式	孔头法兰座
Type standard	DIN EN 61076-2-101
线长	0.2m 标准长度 0.2 米 (可根据要求提供其他长度)
版本	直头孔头电缆连接器
连接器锁定装置	螺钉
接线方式	带导线
防护等级	IP68/IP69K
导线截面积	0.14mm ² / AWG 26
工作温度	-40 °C / 85°C
插拔次数	> 100 插拔次数
重量 (gr)	30.52
客户关税号	85369010

电气参数

额定电压	30V
------	-----

产品	M12 孔头法兰座, 极数: 12, 非屏蔽, 带导线, IP68/IP69K, UL, M16x1.5, 板前固定
范围	M12-A扣
型号	76 0632 1111 00012-0200

额定冲击电压	800V
额定电流	1.5A
绝缘电阻	$> 10^8 \Omega$
污染等级	3
材料组	III
EMV合规性	非屏蔽

材料

外壳材料	壓鑄鋅, 鍍
接触体材料	PA 黑色
接触材料	铜锡 (铜牌)
接触面	Au (金)
REACH SVHC	CAS 7439-92-1 (Lead)
SCIP号码	b56abe14-2531-49b2-9672-5dd758aa8f22

授權/批准

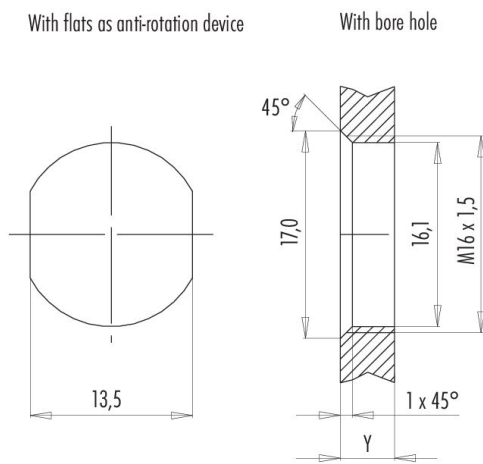
批准书	UL
-----	----

分类

ETIM 9.0	EC003570
----------	----------

产品	M12 孔头法兰座, 极数: 12, 非屏蔽, 带导线, IP68/IP69K, UL, M16x1.5, 板前固定
范围	M12-A扣
型号	76 0632 1111 00012-0200

安装说明



Installation direction: o-ring sits on chamfer.

Tightening moment

Metall housing/Plastic housing 1,25 Nm

Thickness of wall Y (mm)		
Version	min (mm)	max (mm)
Fastened from rear	2	3,5
Front fastened	2	4,5
positioning possible ¹⁾	2	3,5
Screw clamp	2	3,5
Thread M12 x 1	2	3,0
Thread M14 x 1 ²⁾	³⁾ 1,5/ ⁴⁾ 2	6,5

Notes

- ¹⁾ Do not attach a chamfer
- ²⁾ Wall thickness:
use nut 38 5385 100 001 up to 1,5 mm,
>1,5 mm cut thread
- ³⁾ Nut
- ⁴⁾ Thread in wall of housing

产品	M12 孔头法兰座, 极数: 12, 非屏蔽, 带导线, IP68/IP69K, UL, M16x1.5, 板前固定
范围	M12-A扣
型号	76 0632 1111 00012-0200

安全提示

连接器在负载下不得插拔。不遵守和使用不当会造成人身伤害。

连接器的开发是为了应用于工厂工程、控制和电气设备建设。用户有责任检查连接器是否也能用于其他领域的应用。

为防止意外打开连接器。当使用在有触碰危险的电压的电路中时。

必须用合适的氰基丙烯酸酯粘合剂将外壳和连接器头之间的螺纹固定。这不适用于符合IEC 61140 (EN 61140, VDE 0140-1)的SELV和PELV电路中使用的连接器。

用于有触电危险电压的电路中的连接器。只能由受过电气工程培训的人员安装和使用。或在其监督下安装和使用。同时考虑到适用的规定和标准。

外壳防护等级为IP67和IP68的插头连接器不适合在水中使用。在室外使用时。插头连接器必须单独进行防腐蚀保护。有关IP保护等级的进一步信息。请参见 "技术信息 "下载中心。

为了将电缆接头与设备接头锁紧。螺纹环要用 "手拧紧" (约60 cNm) 。

用户必须采取适当的安全防范措施。以确保连接器不会意外断开。此外。用户必须确保电缆被适当地固定。