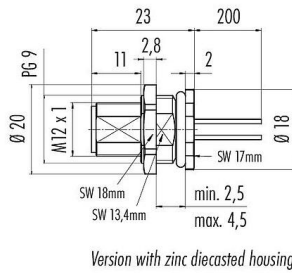


产品	M12 针头法兰座, 极数: 4, 非屏蔽, 带导线, IP68, UL, PG 9, 板前固定
范围	M12-B
型号	76 0533 1011 00104-0200

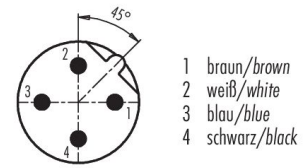
插图



比例图



联系安排 (外掛程式側)



您在下页装配说明

技术数据

主要参数

型号	76 0533 1011 00104-0200
订购号 二者择一的:	09 4431 116 04
概述	请注意：在产品的老型号与新型号转换过程中，技术规格上可能有微小的变化，详细情况请联系我们的客户，联系方式见网站右上方“联系我们”
连接器样式	针头法兰座
Type standard	DIN EN 61076-2-101
线长	0.2m 标准长度 0.2 米 (可根据要求提供其他长度)
版本	直头针头电缆连接器
连接器锁定装置	螺钉
接线方式	带导线
防护等级	IP68
导线截面积	0.25mm <sup>2</sup> / AWG 24
工作温度	-40 °C / 85°C
插拔次数	> 100 插拔次数
重量 (gr)	14.71
客户关税号	85369010

电气参数

额定电压	250V
额定冲击电压	2500V
额定电流	4.0A

产品	M12 针头法兰座, 极数: 4, 非屏蔽, 带导线, IP68, UL, PG 9, 板前固定
范围	M12-B
型号	76 0533 1011 00104-0200

绝缘电阻	> 10 <sup>8</sup> Ω
污染等级	3
过压类别	II
材料组	II
EMV合规性	非屏蔽

材料

外壳材料	壓鑄鋅, 鍍
接触体材料	PA
接触材料	铜锌 (黄铜)
接触面	Au (金)
REACH SVHC	CAS 7439-92-1 (Lead)
SCIP号码	994b6bac-b35c-4ab7-8868-7b3e5a6a166d

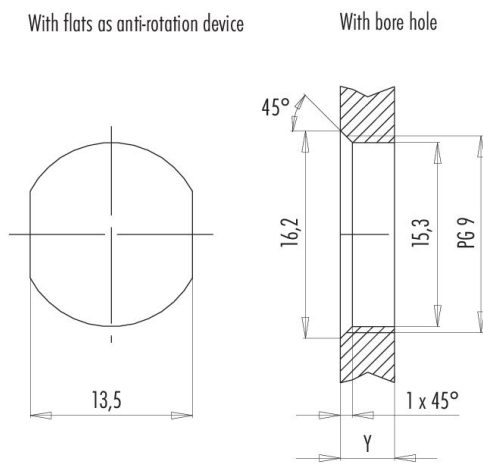
授權/批准

批准书	UL
-----	----

分类

eCl@ss 11.1	27-44-01-03
ETIM 9.0	EC003570

安装说明



Installation direction: o-ring sits on chamfer.

Tightening moment

Metall housing/Plastic housing 1,25 Nm

Thickness of wall Y (mm)		
Version	min (mm)	max (mm)
Fastened from rear	2	3,5
Front fastened	2	4,5
positioning possible <sup>1)</sup>	2	3,5
Screw clamp	2	3,5
Thread M12 x 1	2	3,0
Thread M14 x 1 <sup>2)</sup>	<sup>3)</sup> 1,5/ <sup>4)</sup> 2	6,5

Notes

- <sup>1)</sup> Do not attach a chamfer
- <sup>2)</sup> Wall thickness:  
use nut 38 5385 100 001 up to 1,5 mm,  
>1,5 mm cut thread
- <sup>3)</sup> Nut
- <sup>4)</sup> Thread in wall of housing

产品	M12 针头法兰座, 极数: 4, 非屏蔽, 带导线, IP68, UL, PG 9, 板前固定
范围	M12-B
型号	76 0533 1011 00104-0200

## 安全提示

连接器在负载下不得插拔。不遵守和使用不当会造成人身伤害。

连接器的开发是为了应用于工厂工程、控制和电气设备建设。用户有责任检查连接器是否也能用于其他领域的应用。

外壳防护等级为IP67和IP68的插头连接器不适合在水中使用。有关IP保护等级的进一步信息。请参见 "技术信息" 下载中心。