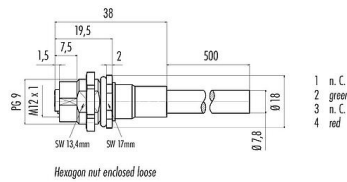


产品	M12 孔头法兰座, 极数: 2, 屏蔽, 法兰座带电缆, IP68, PG 9, Profibus, PUR, 紫色, 1x2x0.25mm ² , 板前固定, 0.5 m
范围	M12-B
型号	70 4434 247 04

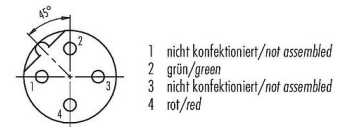
插图



比例图



联系安排 (外掛程式側)



您在下页装配说明

技术数据

主要参数

型号	70 4434 247 04
连接器样式	孔头法兰座
Type standard	DIN EN 61076-2-101
电缆长度	0.5 m (其他长度可应要求提供)
版本	直头孔头电缆连接器
连接器锁定装置	螺钉
接线方式	法兰座带电缆
防护等级	IP68
导线截面积	0.25mm ² / AWG 24
工作温度	-25 °C / 80°C
插拔次数	> 100 插拔次数
重量 (gr)	47.97
客户关税号	85444290
原产国	HU

电气参数

额定电压	60V
额定冲击电压	1500V
额定电流	4.0A
绝缘电阻	> 10 ⁸ Ω
污染等级	3
过压类别	II
材料组	II

产品	M12 孔头法兰座, 极数: 2, 屏蔽, 法兰座带电缆, IP68, PG 9, Profibus, PUR, 紫色, 1x2x0.25mm ² , 板前固定, 0.5 m
范围	M12-B
型号	70 4434 247 04

EMV合规性	屏蔽
屏蔽连接	壳体上的屏蔽

材料

外壳材料	壓鑄鋅, 鍍
接触体材料	PA
接触材料	铜锡 (铜牌)
接触面	Au (金)
REACH SVHC	CAS 7439-92-1 (Lead)
SCIP号码	663fa050-2d07-48d5-9912-a648610c3e2d

分类

eCl@ss 11.1	27-44-01-03
ETIM 9.0	EC002638

电缆数据 - 电缆的结构

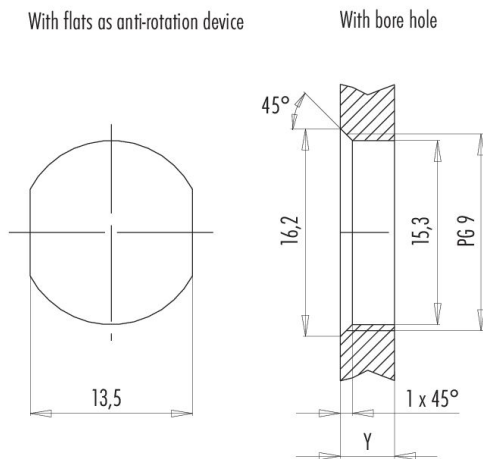
电缆类型	Profibus
电缆直径	7.8 mm
横截面	1x2x0.25mm ²
外壳材料	PUR
绝缘单管线	PE泡沫
软线构造	19x0.127mm
电缆颜色	紫色

电缆数据 - 其他特点

無鹵素	是
-----	---

产品	M12 孔头法兰座, 极数: 2, 屏蔽, 法兰座带电缆, IP68, PG 9, Profibus, PUR, 紫色, 1x2x0.25mm ² , 板前固定, 0.5 m
范围	M12-B
型号	70 4434 247 04

安装说明



Installation direction: o-ring sits on chamfer.

Tightening moment

Metall housing/Plastic housing 1,25 Nm

Thickness of wall Y (mm)		
Version	min (mm)	max (mm)
Fastened from rear	2	3,5
Front fastened	2	4,5
positioning possible ¹⁾	2	3,5
Screw clamp	2	3,5
Thread M12 x 1	2	3,0
Thread M14 x 1 ²⁾	³⁾ 1,5/ ⁴⁾ 2	6,5

Notes

- ¹⁾ Do not attach a chamfer
- ²⁾ Wall thickness:
use nut 38 5385 100 001 up to 1,5 mm,
>1,5 mm cut thread
- ³⁾ Nut
- ⁴⁾ Thread in wall of housing

产品	M12 孔头法兰座, 极数: 2, 屏蔽, 法兰座带电缆, IP68, PG 9, Profibus, PUR, 紫色, 1x2x0.25mm ² , 板前固定, 0.5 m
范围	M12-B
型号	70 4434 247 04

安全提示

连接器在负载下不得插拔。不遵守和使用不当会造成人身伤害。

连接器的开发是为了应用于工厂工程、控制和电气设备建设。用户有责任检查连接器是否也能用于其他领域的应用。

外壳防护等级为IP67和IP68的插头连接器不适合在水中使用。有关IP保护等级的进一步信息。请参见 "技术信息" 下载中心。