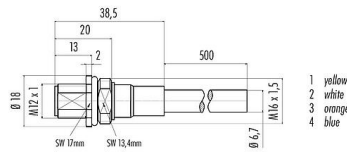


产品	M12 针头法兰座, 极数: 4, 屏蔽, 法兰座带电缆, IP67, UL, M16x1.5, Profinet, PUR, 绿色, 2x2xAWG 22, 0.5 m
范围	M12-D
型号	70 3733 705 04

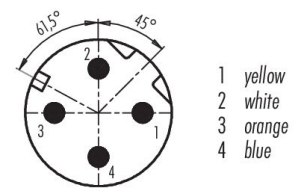
插图



比例图



联系安排 (外掛程式側)



您在下页装配说明

技术数据

主要参数

型号	70 3733 705 04
连接器样式	针头法兰座
Type standard	DIN EN 61076-2-101
电缆长度	0.5 m (其他长度可应要求提供)
版本	直头针头电缆连接器
连接器锁定装置	螺钉
接线方式	法兰座带电缆
防护等级	IP67
导线截面积	AWG 22
工作温度	-25 °C / 85 °C
插拔次数	> 500 插拔次数
重量 (gr)	43.60
客户关税号	85444290
原产国	HU

电气参数

额定电压	250V
额定冲击电压	2500V
额定电流	4.0A
绝缘电阻	> 10 ¹⁰ Ω
污染等级	3
传输率	CAT 5
过压类别	II

产品	M12 针头法兰座, 极数: 4, 屏蔽, 法兰座带电缆, IP67, UL, M16x1.5, Profinet, PUR, 绿色, 2x2xAWG 22, 0.5 m
范围	M12-D
型号	70 3733 705 04

材料组	II
EMV合规性	屏蔽
屏蔽连接	壳体上的屏蔽

材料

外壳材料	铜锌 (镀镍黄铜)
接触体材料	PA
接触材料	铜锌 (黄铜)
接触面	Au (金)
锁紧材料	压铸锌, 镍
REACH SVHC	CAS 7439-92-1 (Lead)
SCIP号码	cc9a70f3-4ff6-4c17-9757-0f6794178d3b

授权/批准

批准书	UL
-----	----

分类

eCl@ss 11.1	27-06-03-11
ETIM 9.0	EC002638

电缆数据 - 电缆的结构

电缆类型	Profinet
电缆直径	6.7 mm
横截面	2x2xAWG 22
外壳材料	PUR
绝缘单管线	聚烯烃
软线构造	AWG 22/7
电缆颜色	绿色

电缆数据 - 机械性能

固定电缆弯曲半径	$\geq 5 \times \emptyset$
可移动电缆弯曲半径	$\geq 15 \times \emptyset$
挠曲周期	$> 10 \times \emptyset$ (200万)
允许的加速度	2米/s ²
水平位移	5米/s ² 时 -> 5米
垂直位移	5米/s ² 时 -> 5米
位移速度	≤ 200 米/分钟 (水平距离5米)

电缆数据 - 热性能

电缆移动温度范围从...到...	-20 °C / 60°C
------------------	---------------

产品	M12 针头法兰座, 极数: 4, 屏蔽, 法兰座带电缆, IP67, UL, M16x1.5, Profinet, PUR, 绿色, 2x2xAWG 22, 0.5 m
范围	M12-D
型号	70 3733 705 04

电缆固定温度范围从...到...

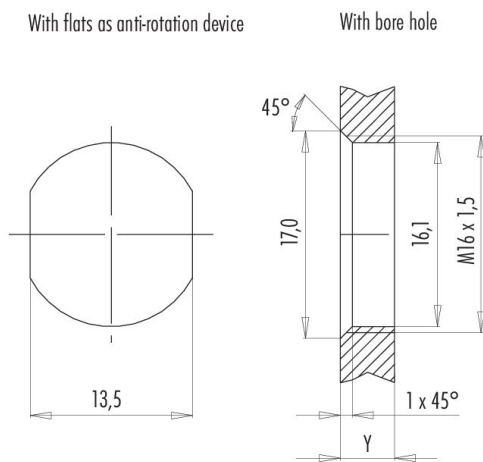
-40 °C / 80°C

电缆数据 - 其他特点

無鹵素

是

安装说明



Installation direction: o-ring sits on chamfer.

Tightening moment

Metall housing/Plastic housing 1,25 Nm

Thickness of wall Y (mm)		
Version	min (mm)	max (mm)
Fastened from rear	2	3,5
Front fastened	2	4,5
positioning possible ¹⁾	2	3,5
Screw clamp	2	3,5
Thread M12 x 1	2	3,0
Thread M14 x 1 ²⁾	³⁾ 1,5/ ⁴⁾ 2	6,5

Notes

- ¹⁾ Do not attach a chamfer
- ²⁾ Wall thickness:
use nut 38 5385 100 001 up to 1,5 mm,
>1,5 mm cut thread
- ³⁾ Nut
- ⁴⁾ Thread in wall of housing

产品	M12 针头法兰座, 极数: 4, 屏蔽, 法兰座带电缆, IP67, UL, M16x1.5, Profinet, PUR, 绿色, 2x2xAWG 22, 0.5 m
范围	M12-D
型号	70 3733 705 04

安全提示

连接器在负载下不得插拔。不遵守和使用不当会造成人身伤害。

连接器的开发是为了应用于工厂工程、控制和电气设备建设。用户有责任检查连接器是否也能用于其他领域的应用。

外壳防护等级为IP67和IP68的插头连接器不适合在水中使用。在室外使用时。插头连接器必须单独进行防腐蚀保护。有关IP保护等级的进一步信息。请参见 "技术信息 "下载中心。

为了将电缆接头与设备接头锁紧。螺纹环要用 "手拧紧" (约50 cNm) 。