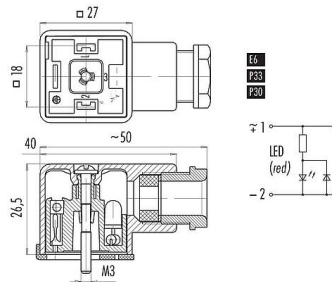


产品	设备插座, 极数: 2+PE, 8.0-10.0mm, 非屏蔽, 螺钉接线, IP40 不带密封圈, 电路 P30, 带LED的PNP
范围	A型
型号	43 1714 132 03

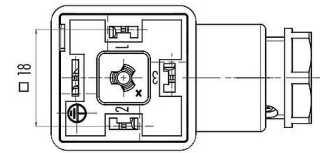
插图



比例图



联系安排 (外掛程式側)



您在下页可以找到描述

技术数据

主要参数

型号	43 1714 132 03
连接器样式	设备插座
Type standard	DIN EN 175301-803
版本	直头孔头电缆连接器
连接器锁定装置	中央螺纹式
接线方式	螺钉接线
防护等级	IP40 不带密封圈 IP65带密封圈, 见附件
导线截面积	0.34-1.50mm ²
电缆出口直径	8.0-10.0mm
工作温度	-25 °C / 85°C
插拔次数	> 50 插拔次数
附加信息	电路 P30 带LED的PNP
重量 (gr)	22.97
客户关税号	85369010
原产国	HU

电气参数

额定电压	230V
额定冲击电压	800V
额定电流	10.0A

产品	设备插座, 极数: 2+PE, 8.0-10.0mm, 非屏蔽, 螺钉接线, IP40 不带密封圈, 电路 P30, 带LED的PNP
----	---

范围	A型
型号	43 1714 132 03

污染等级	3
过压类别	III
材料组	III
EMV合规性	非屏蔽
布线	P30

材料

外壳材料	PC
接触体材料	PA (UL94HB)
接触材料	铜锡 (铜牌)
接触面	Ni (镍)
REACH SVHC	CAS 7439-92-1 (Lead)
SCIP号码	4048fb79-79dc-4793-b38e-4f61b9ef78fe

分类

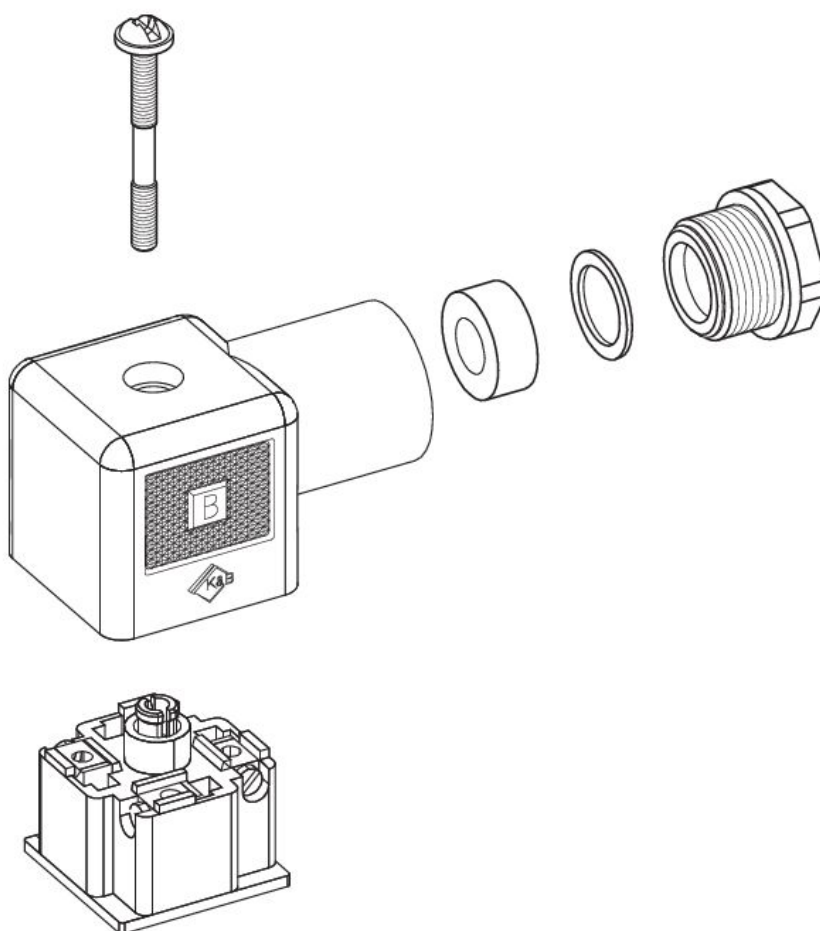
eCl@ss 11.1	27-06-03-11
ETIM 9.0	EC002635

符合性声明

低电压指令	2014/35/EU (EN 60204-1:2018;EN 60529:1991)
-------	--

产品	设备插座, 极数: 2+PE, 8.0-10.0mm, 非屏蔽, 螺钉接线, IP40 不带密封圈, 电路 P30, 带LED的PNP
范围	A型
型号	43 1714 132 03

项目介绍



产品	设备插座, 极数: 2+PE, 8.0-10.0mm, 非屏蔽, 螺钉接线, IP40 不带密封圈, 电路 P30, 带LED的PNP
范围	A型
型号	43 1714 132 03

安全提示

连接器在负载下不得插拔。不遵守和使用不当会造成人身伤害。

连接器的开发是为了应用于工厂工程、控制和电气设备建设。用户有责任检查连接器是否也能用于其他领域的应用。

用于有触电危险电压的电路中的连接器。只能由受过电气工程培训的人员安装和使用。或在其监督下安装和使用。同时考虑到适用的规定和标准。

外壳防护等级为IP67和IP68的插头连接器不适合在水中使用。在室外使用时。插头连接器必须单独进行防腐蚀保护。有关IP保护等级的进一步信息。请参见 "技术信息 "下载中心。

用户必须采取适当的安全防范措施。以确保连接器不会意外断开。此外。用户必须确保电缆被适当地固定。