

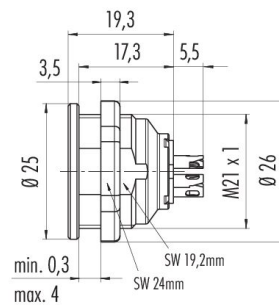
产品 Push Pull 孔头法兰座, 极数: 6, 可接屏蔽, 焊接, IP67

范围 Push-Pull 推拉锁紧 IP67
型号 09 4820 00 06

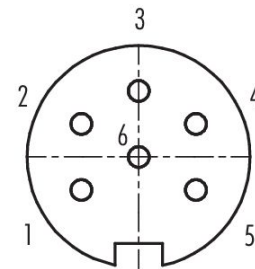
插图



比例图



联系安排 (外掛程式側)



您在下页可以找到描述和装配说明

技术数据

主要参数

型号	09 4820 00 06
连接器样式	孔头法兰座
版本	直头孔头电缆连接器
连接器锁定装置	推拉
接线方式	焊接
防护等级	IP67
导线截面积	0.75mm ² / AWG 18
工作温度	-40 °C / 85°C
插拔次数	> 1000 插拔次数
重量 (gr)	21.04
客户关税号	85369010
原产国	DE

电气参数

额定电压	125V
额定冲击电压	800V
额定电流	5.0A
绝缘电阻	≥ 10 ¹⁰ Ω
污染等级	1
过压类别	I

产品	Push Pull 孔头法兰座, 极数: 6, 可接屏蔽, 焊接, IP67
范围	Push-Pull 推拉锁紧 IP67
型号	09 4820 00 06

材料组	III
EMV合规性	可接屏蔽
屏蔽连接	壳体上的屏蔽

材料

接触体材料	PBT (UL94V-0)
接触材料	铜锡 (铜牌)
接触面	Au (金)
REACH SVHC	CAS 7439-92-1 (Lead)
SCIP号码	02eb193f-105f-4373-8b30-a378081aeff5

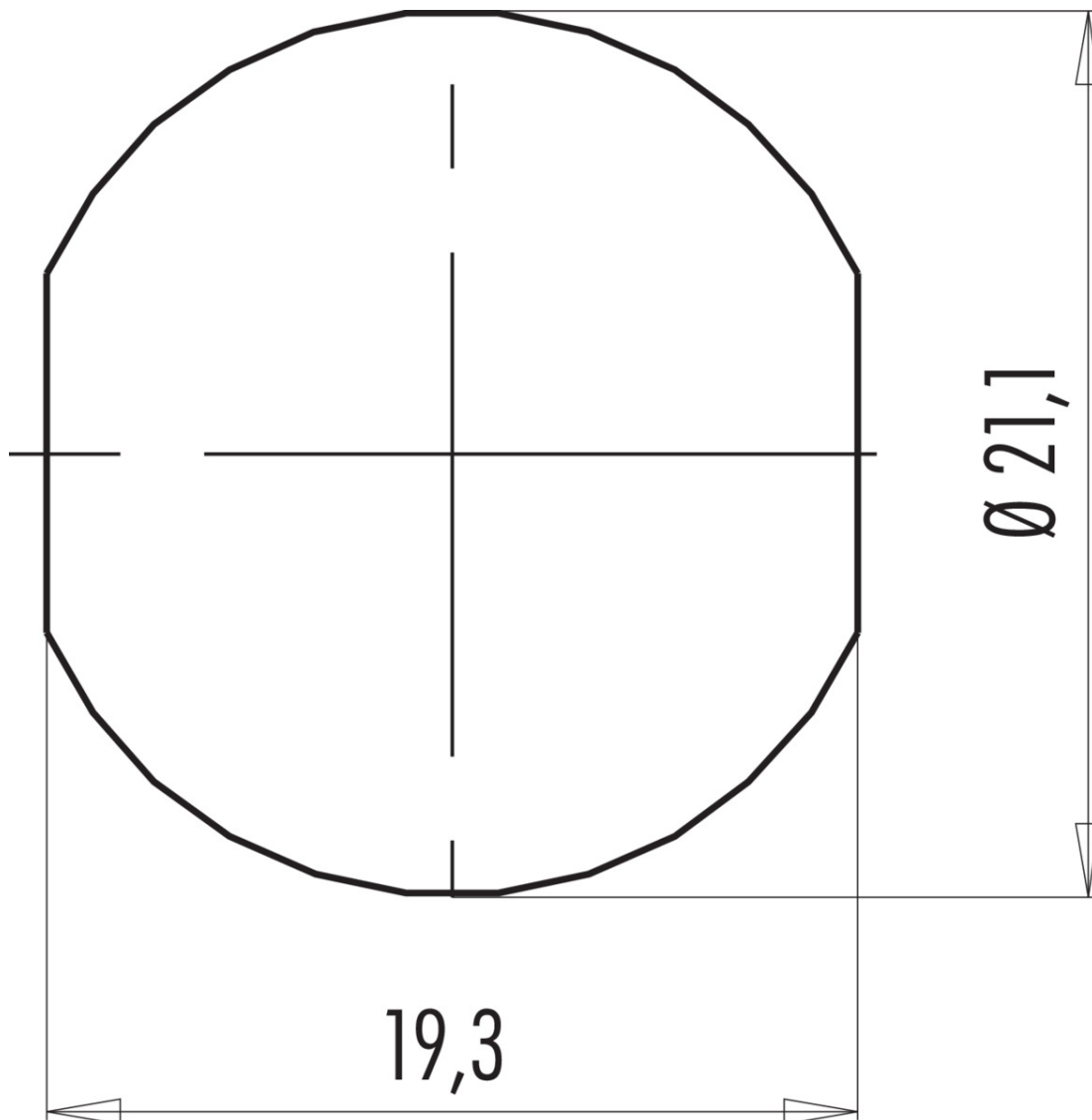
分类

eCl@ss 11.1	27-44-01-09
ETIM 9.0	EC003569

产品 Push Pull 孔头法兰座, 极数: 6, 可接屏蔽, 焊接, IP67

范围 Push-Pull 推拉锁紧 IP67
型号 09 4820 00 06

安装说明



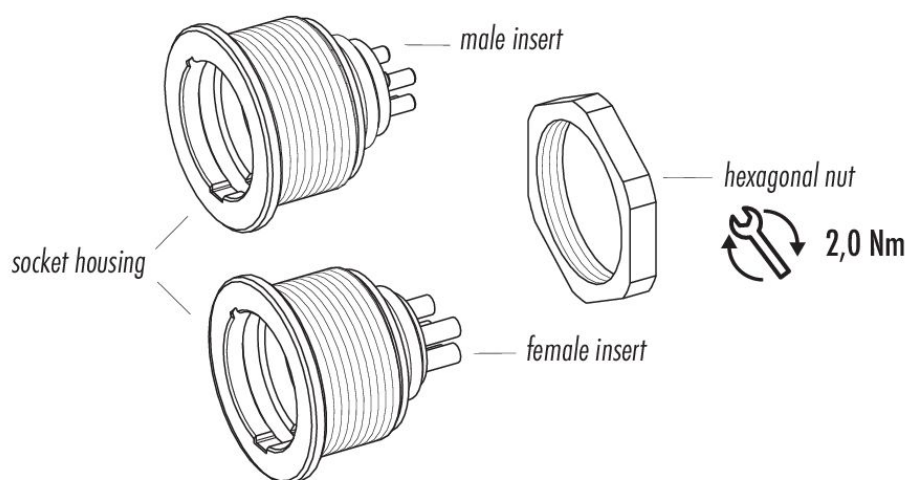
产品说明

小型连接器

产品 Push Pull 孔头法兰座, 极数: 6, 可接屏蔽, 焊接, IP67

范围 Push-Pull 推拉锁紧 IP67
型号 09 4820 00 06

项目介绍



产品	Push Pull 孔头法兰座, 极数: 6, 可接屏蔽, 焊接, IP67
范围	Push-Pull 推拉锁紧 IP67
型号	09 4820 00 06

安全提示

连接器在负载下不得插拔。不遵守和使用不当会造成人身伤害。

连接器的开发是为了应用于工厂工程、控制和电气设备建设。用户有责任检查连接器是否也能用于其他领域的应用。

用于有触电危险电压的电路中的连接器。只能由受过电气工程培训的人员安装和使用。或在其监督下安装和使用。同时考虑到适用的规定和标准。

外壳防护等级为IP67和IP68的插头连接器不适合在水中使用。在室外使用时。插头连接器必须单独进行防腐蚀保护。有关IP保护等级的进一步信息。请参见 "技术信息" 下载中心。

插头接头不适合市电电压。请观察污染程度和过电压类别。更多信息请参考下载中心 "技术资料"。