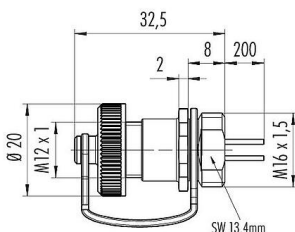


产品	M12 孔头法兰座, 极数: 4, 非屏蔽, 带导线, IP69K, M16x1.5, 户外应用
范围	M12-A扣
型号	09 3432 284 04

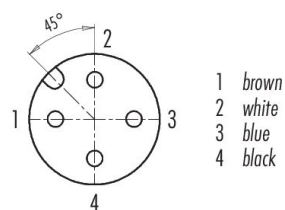
插图



比例图



联系安排 (外掛程式側)



您在下页装配说明

技术数据

主要参数

型号	09 3432 284 04
连接器样式	孔头法兰座
Type standard	DIN EN 61076-2-101
线长	0.2m 标准长度 0.2 米 (可根据要求提供其他长度)
版本	直头孔头电缆连接器
连接器锁定装置	螺钉
接线方式	带导线
防护等级	IP69K
导线截面积	0.25mm ² / AWG 24
工作温度	-40 °C / 100°C
插拔次数	> 100 插拔次数
重量 (gr)	17.15
客户关税号	85369010
原产国	DE

电气参数

额定电压	250V
额定冲击电压	2500V
额定电流	4.0A
绝缘电阻	> 10 ⁸ Ω

产品	M12 孔头法兰座, 极数: 4, 非屏蔽, 带导线, IP69K, M16x1.5, 户外应用
范围	M12-A扣
型号	09 3432 284 04

污染等级	3
过压类别	II
材料组	II
EMV合规性	非屏蔽

材料

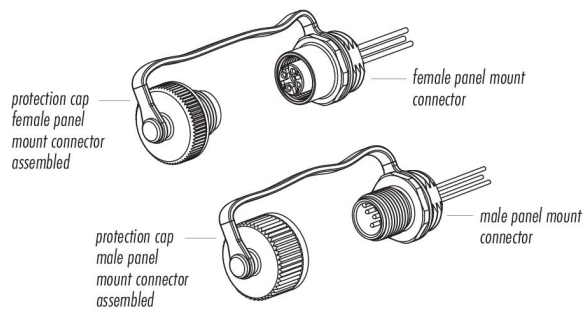
外壳材料	不锈钢
接触体材料	PA
接触材料	铜锡 (铜牌)
接触面	Au (金)
REACH SVHC	CAS 7439-92-1 (Lead)
SCIP号码	c47b7a73-d4a5-47fd-9069-df00cd3bbe8d

分类

eCl@ss 11.1	27-44-01-09
ETIM 9.0	EC003569

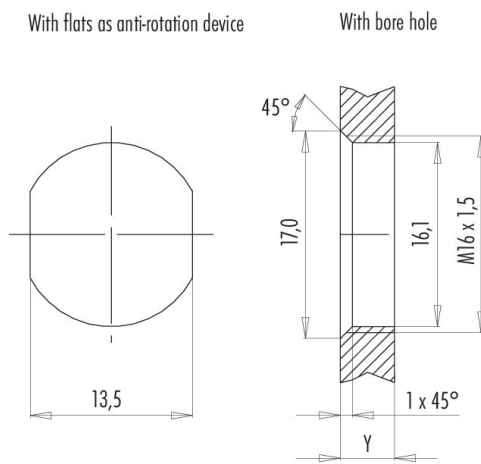
装配说明

1. Fasten panel mount connector in panel cut out.
2. If a mating connector is not used, mount the protection cap.



产品	M12 孔头法兰座, 极数: 4, 非屏蔽, 带导线, IP69K, M16x1.5, 户外应用
范围	M12-A扣
型号	09 3432 284 04

安装说明



Installation direction: o-ring sits on chamfer.

Tightening moment

Metall housing/Plastic housing 1,25 Nm

Thickness of wall Y (mm)		
Version	min (mm)	max (mm)
Fastened from rear	2	3,5
Front fastened	2	4,5
positioning possible ¹⁾	2	3,5
Screw clamp	2	3,5
Thread M12 x 1	2	3,0
Thread M14 x 1 ²⁾	³⁾ 1,5/ ⁴⁾ 2	6,5

Notes

- ¹⁾ Do not attach a chamfer
- ²⁾ Wall thickness:
use nut 38 5385 100 001 up to 1,5 mm,
>1,5 mm cut thread
- ³⁾ Nut
- ⁴⁾ Thread in wall of housing

产品	M12 孔头法兰座, 极数: 4, 非屏蔽, 带导线, IP69K, M16x1.5, 户外应用
范围	M12-A扣
型号	09 3432 284 04

安全提示

连接器在负载下不得插拔。不遵守和使用不当会造成人身伤害。

连接器的开发是为了应用于工厂工程、控制和电气设备建设。用户有责任检查连接器是否也能用于其他领域的应用。

为防止意外打开连接器。当使用在有触碰危险的电压的电路中时。

必须用合适的氰基丙烯酸酯粘合剂将外壳和连接器头之间的螺纹固定。这不适用于符合IEC 61140 (EN 61140, VDE 0140-1)的SELV和PELV电路中使用的连接器。

用于有触电危险电压的电路中的连接器。只能由受过电气工程培训的人员安装和使用。或在其监督下安装和使用。同时考虑到适用的规定和标准。

外壳防护等级为IP67和IP68的插头连接器不适合在水中使用。在室外使用时。插头连接器必须单独进行防腐蚀保护。有关IP保护等级的进一步信息。请参见 "技术信息 "下载中心。

为了将电缆接头与设备接头锁紧。螺纹环要用 "手拧紧" (约60 cNm) 。

用户必须采取适当的安全防范措施。以确保连接器不会意外断开。此外。用户必须确保电缆被适当地固定。