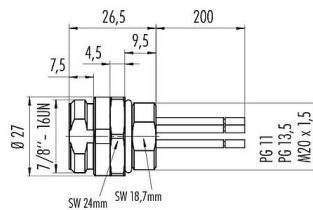


产品	7/8" 针头法兰座, 极数: 4, 非屏蔽, 带导线, IP68, UL, VDE, M20x1.5
范围	7/8"
型号	09 2449 320 04

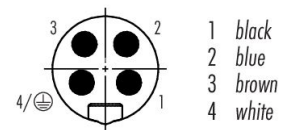
插图



比例图



联系安排 (外掛程式側)



您在下页装配说明

技术数据

主要参数

型号	09 2449 320 04
连接器样式	针头法兰座
版本	直头针头电缆连接器
连接器锁定装置	螺钉
接线方式	带导线
防护等级	IP68
导线截面积	0.75mm ² / AWG 18
工作温度	-25 °C / 85°C
插拔次数	> 100 插拔次数
重量 (gr)	42.96
客户关税号	85369010
原产国	DE

电气参数

额定电压	300V (600V UL)
额定冲击电压	4000V
额定电流	7.0A
污染等级	3
过压类别	III
材料组	I
EMV合规性	非屏蔽

产品	7/8" 针头法兰座, 极数: 4, 非屏蔽, 带导线, IP68, UL, VDE, M20x1.5
范围	7/8"
型号	09 2449 320 04

材料

接触体材料	PUR
接触材料	铜锌 (黄铜)
接触面	Au (金)
REACH SVHC	CAS 7439-92-1 (Lead)
SCIP号码	71fbf858-a0cf-4089-b912-d29cf38ee071

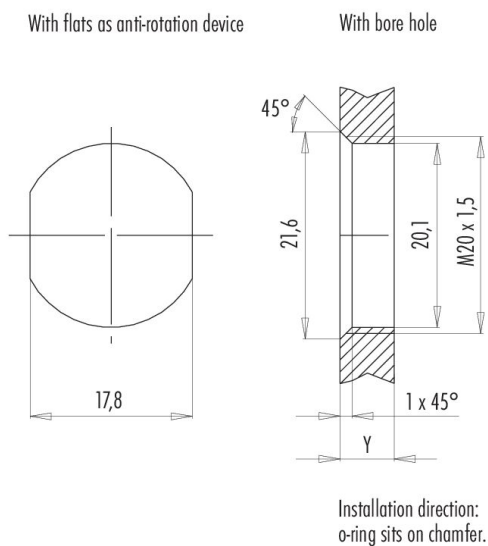
授权/批准

批准书	UL, VDE
-----	---------

分类

eCl@ss 11.1	27-44-01-09
ETIM 9.0	EC003569

安装说明



Tightening moment

Metall housing	2,00 Nm
Plastic housing	1,25 Nm

Thickness of wall Y (mm)		
Version	min (mm)	max (mm)
Fastened from rear	2	3,5
Front fastened	2	4,5
positioning possible ¹⁾	2	3,5
Screw clamp	2	3,5
Thread M12 x 1	2	3,0
Thread M14 x 1 ²⁾	³⁾ 1,5/ ⁴⁾ 2	6,5

Notes

- ¹⁾ Do not attach a chamfer
- ²⁾ Wall thickness:
use nut 38 5385 100 001 to 1,5 mm,
>1,5 mm cut thread
- ³⁾ Nut
- ⁴⁾ Thread in wall of housing

产品	7/8" 针头法兰座, 极数: 4, 非屏蔽, 带导线, IP68, UL, VDE, M20x1.5
范围	7/8"
型号	09 2449 320 04

安全提示

连接器在负载下不得插拔。不遵守和使用不当会造成人身伤害。

连接器的开发是为了应用于工厂工程、控制和电气设备建设。用户有责任检查连接器是否也能用于其他领域的应用。

用于有触电危险电压的电路中的连接器。只能由受过电气工程培训的人员安装和使用。或在其监督下安装和使用。同时考虑到适用的规定和标准。

外壳防护等级为IP67和IP68的插头连接器不适合在水中使用。在室外使用时。插头连接器必须单独进行防腐蚀保护。有关IP保护等级的进一步信息。请参见 "技术信息 "下载中心。

为了将电缆连接器与设备连接器锁紧。建议将螺纹环拧紧至 1.5 牛米。可提供合适的扭矩扳手作为附件（订货号 07 0082 000）。