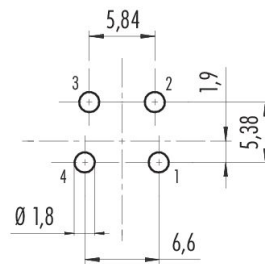


产品	7/8" 孔头法兰座, 极数: 4, 非屏蔽, THT, IP68, UL, VDE, 板前固定
范围	7/8"
型号	09 2448 180 04

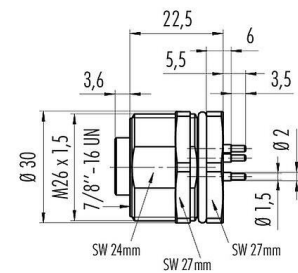
插图



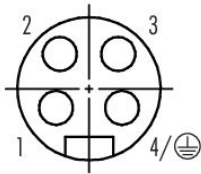
导体结构



比例图



联系安排 (外掛程式側)



您在下页装配说明

技术数据

主要参数

型号	09 2448 180 04
连接器样式	孔头法兰座
版本	直头孔头电缆连接器

产品	7/8" 孔头法兰座, 极数: 4, 非屏蔽, THT, IP68, UL, VDE, 板前固定
范围	7/8"
型号	09 2448 180 04

连接器锁定装置	螺钉
接线方式	THT
防护等级	IP68
导线截面积	0.75mm ² / AWG 18
工作温度	-25 °C / 85°C
插拔次数	> 100 插拔次数
重量 (gr)	65.00
客户关税号	85369010
原产国	DE

电气参数

额定电压	300V (600V UL)
额定冲击电压	4000V
额定电流	8.0A
污染等级	3
过压类别	III
材料组	I
EMV合规性	非屏蔽

材料

外壳材料	黄铜镀镍
接触体材料	PUR
接触材料	铜锌 (黄铜)
接触面	Au (金)
REACH SVHC	CAS 7439-92-1 (Lead)
SCIP号码	a475a42d-b2a5-4510-a9f5-bcaae8b539b3

授权/批准

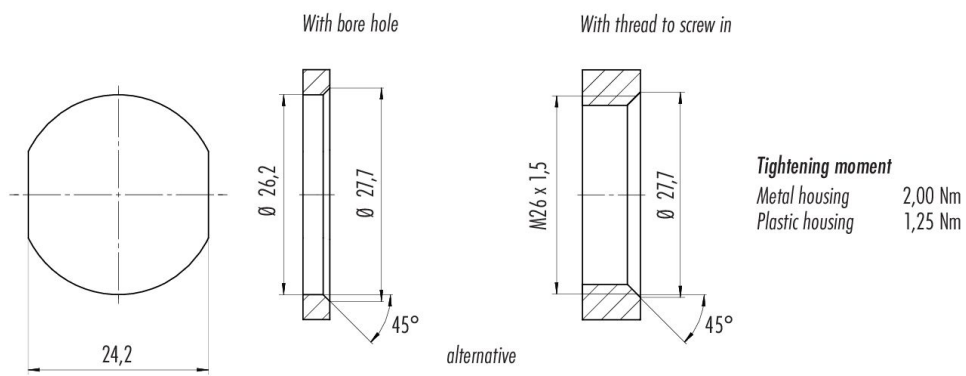
批准书	UL, VDE
-----	---------

分类

eCl@ss 11.1	27-44-01-09
ETIM 9.0	EC003569

产品	7/8" 孔头法兰座, 极数: 4, 非屏蔽, THT, IP68, UL, VDE, 板前固定
范围	7/8"
型号	09 2448 180 04

安装说明



产品	7/8" 孔头法兰座, 极数: 4, 非屏蔽, THT, IP68, UL, VDE, 板前固定
范围	7/8"
型号	09 2448 180 04

安全提示

连接器在负载下不得插拔。不遵守和使用不当会造成人身伤害。

连接器的开发是为了应用于工厂工程、控制和电气设备建设。用户有责任检查连接器是否也能用于其他领域的应用。

用于有触电危险电压的电路中的连接器。只能由受过电气工程培训的人员安装和使用。或在其监督下安装和使用。同时考虑到适用的规定和标准。

外壳防护等级为IP67和IP68的插头连接器不适合在水中使用。在室外使用时。插头连接器必须单独进行防腐蚀保护。有关IP保护等级的进一步信息。请参见 "技术信息 "下载中心。

为了将电缆连接器与设备连接器锁紧。建议将螺纹环拧紧至 1.5 牛米。可提供合适的扭矩扳手作为附件（订货号 07 0082 000）。