

# 产品说明

## 微型连接器

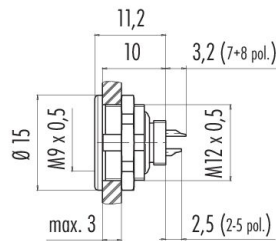


产品	M9 孔头法兰座, 极数: 7, 非屏蔽, 焊接, IP67
范围	M9 IP67
型号	09 0424 00 07

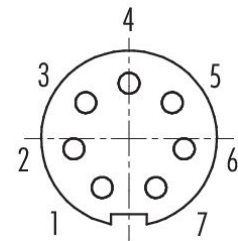
插图



比例图



联系安排 (外掛程式側)



您在下页可以找到描述和装配说明

## 技术数据

### 主要参数

型号	09 0424 00 07
连接器样式	孔头法兰座
版本	直头孔头电缆连接器
连接器锁定装置	螺钉
接线方式	焊接
防护等级	IP67
导线截面积	0.14mm <sup>2</sup> / AWG 26
工作温度	-40 °C / 85°C
插拔次数	> 500 插拔次数
重量 (gr)	5.13
客户关税号	85369010
原产国	DE

### 电气参数

额定电压	125V
额定冲击电压	1500V
额定电流	1.0A
绝缘电阻	≥ 10 <sup>10</sup> Ω
污染等级	1
过压类别	II

产品	M9 孔头法兰座, 极数: 7, 非屏蔽, 焊接, IP67
范围	M9 IP67
型号	09 0424 00 07

材料组	III
EMV合规性	非屏蔽

## 材料

接触体材料	PA (UL94V-0)
接触材料	铜锡 (铜牌)
接触面	Au (金)
REACH SVHC	CAS 7439-92-1 (Lead)
SCIP号码	1cc1d884-e0cd-4b9b-8f7c-4 added99ac32a2

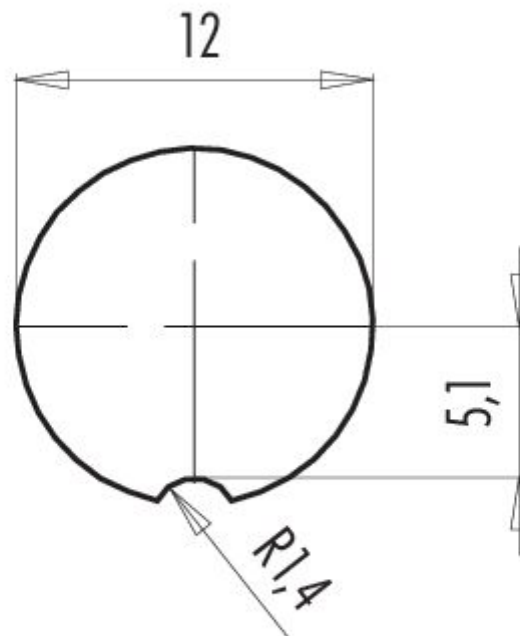
## 分类

eCl@ss 11.1	27-44-01-09
ETIM 9.0	EC003569

产品说明  
微型连接器

产品	M9 孔头法兰座, 极数: 7, 非屏蔽, 焊接, IP67
范围	M9 IP67
型号	09 0424 00 07

安装说明

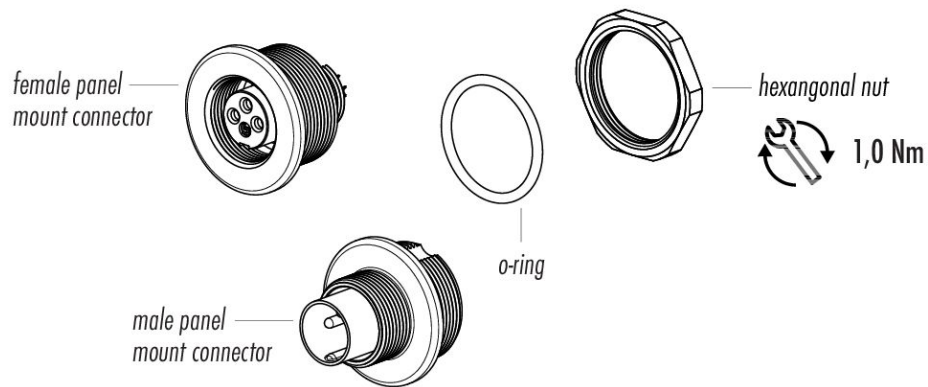


# 产品说明

## 微型连接器

产品	M9 孔头法兰座, 极数: 7, 非屏蔽, 焊接, IP67
范围	M9 IP67
型号	09 0424 00 07

### 项目介绍



产品	M9 孔头法兰座, 极数: 7, 非屏蔽, 焊接, IP67
范围	M9 IP67
型号	09 0424 00 07

## 安全提示

连接器在负载下不得插拔。不遵守和使用不当会造成人身伤害。

连接器的开发是为了应用于工厂工程、控制和电气设备建设。用户有责任检查连接器是否也能用于其他领域的应用。

外壳防护等级为IP67和IP68的插头连接器不适合在水中使用。在室外使用时。插头连接器必须单独进行防腐蚀保护。有关IP保护等级的进一步信息。请参见 "技术信息 "下载中心。