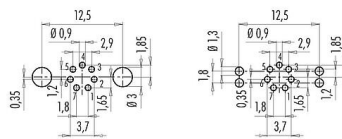


产品	M9 针头法兰座, 极数: 7, 可接屏蔽, THT, IP67, 板前固定
范围	M9 IP67
型号	09 0423 30 07

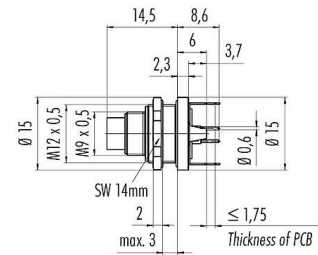
插图



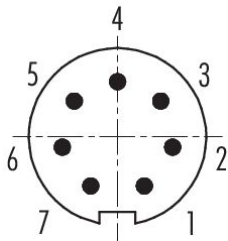
导体结构



比例图



联系安排 (外掛程式側)



您在下页可以找到描述和装配说明

技术数据

主要参数

型号	09 0423 30 07
连接器样式	针头法兰座
版本	直头针头电缆连接器
连接器锁定装置	螺钉
接线方式	THT

产品	M9 针头法兰座, 极数: 7, 可接屏蔽, THT, IP67, 板前固定
范围	M9 IP67
型号	09 0423 30 07

防护等级	IP67
工作温度	-40 °C / 85°C
插拔次数	> 500 插拔次数
重量 (gr)	7.33
客户关税号	85369010
原产国	DE

电气参数

额定电压	125V
额定冲击电压	1500V
额定电流	1.0A
绝缘电阻	$\geq 10^{10} \Omega$
污染等级	1
过压类别	II
材料组	III
EMV合规性	可接屏蔽
屏蔽连接	屏蔽片

材料

接触体材料	PA (UL94V-0)
接触材料	铜锌 (黄铜)
接触面	Au (金)
REACH SVHC	CAS 7439-92-1 (Lead)
SCIP号码	a4a4ab26-87df-409e-9f81-c52a5d504e0d

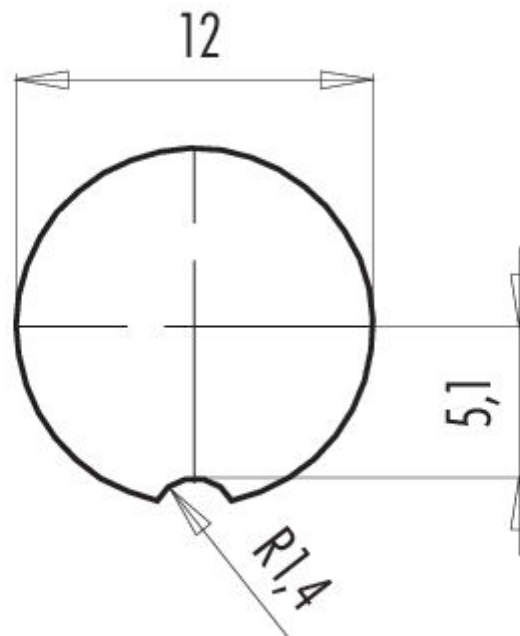
分类

eCl@ss 11.1	27-44-01-09
ETIM 9.0	EC003569

产品说明
微型连接器

产品	M9 针头法兰座, 极数: 7, 可接屏蔽, THT, IP67, 板前固定
范围	M9 IP67
型号	09 0423 30 07

安装说明

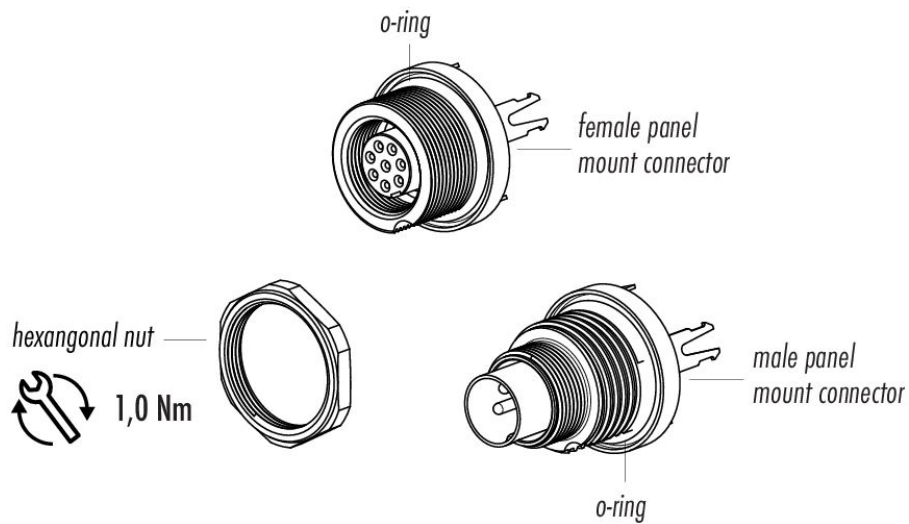


产品说明

微型连接器

产品	M9 针头法兰座, 极数: 7, 可接屏蔽, THT, IP67, 板前固定
范围	M9 IP67
型号	09 0423 30 07

项目介绍



产品	M9 针头法兰座, 极数: 7, 可接屏蔽, THT, IP67, 板前固定
范围	M9 IP67
型号	09 0423 30 07

安全提示

连接器在负载下不得插拔。不遵守和使用不当会造成人身伤害。

连接器的开发是为了应用于工厂工程、控制和电气设备建设。用户有责任检查连接器是否也能用于其他领域的应用。

外壳防护等级为IP67和IP68的插头连接器不适合在水中使用。在室外使用时。插头连接器必须单独进行防腐蚀保护。有关IP保护等级的进一步信息。请参见 "技术信息 "下载中心。