

产品说明

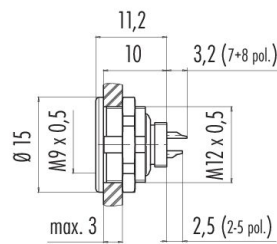
微型连接器

产品	M9 孔头法兰座, 极数: 5, 非屏蔽, 焊接, IP67
范围	M9 IP67
型号	09 0416 00 05

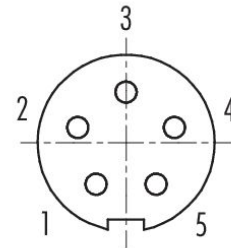
插图



比例图



联系安排 (外掛程式側)



您在下页可以找到描述和装配说明

技术数据

主要参数

型号	09 0416 00 05
连接器样式	孔头法兰座
版本	直头孔头电缆连接器
连接器锁定装置	螺钉
接线方式	焊接
防护等级	IP67
导线截面积	0.25mm ² / AWG 24
工作温度	-40 °C / 85°C
插拔次数	> 500 插拔次数
重量 (gr)	5.27
客户关税号	85369010
原产国	DE

电气参数

额定电压	125V
额定冲击电压	1500V
额定电流	3.0A
绝缘电阻	≥ 10 ¹⁰ Ω
污染等级	1
过压类别	II

产品	M9 孔头法兰座, 极数: 5, 非屏蔽, 焊接, IP67
范围	M9 IP67
型号	09 0416 00 05

材料组	III
EMV合规性	非屏蔽

材料

接触体材料	PA (UL94V-0)
接触材料	铜锡 (铜牌)
接触面	Au (金)
REACH SVHC	CAS 7439-92-1 (Lead)
SCIP号码	1327cde4-6524-4488-a984-39e100d57919

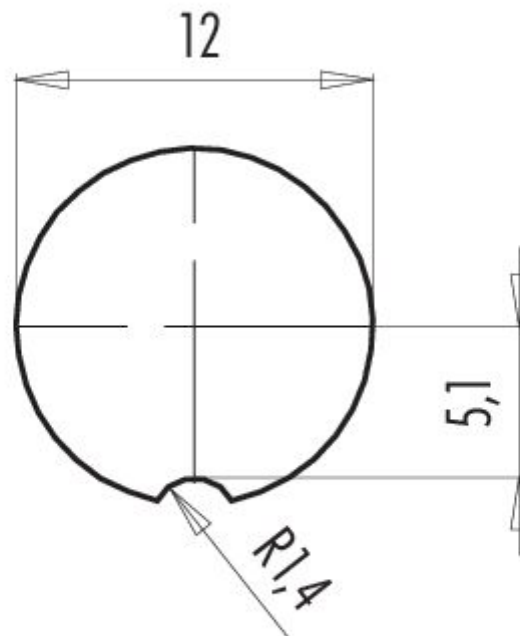
分类

eCl@ss 11.1	27-44-01-09
ETIM 9.0	EC003569

产品说明
微型连接器

产品	M9 孔头法兰座, 极数: 5, 非屏蔽, 焊接, IP67
范围	M9 IP67
型号	09 0416 00 05

安装说明

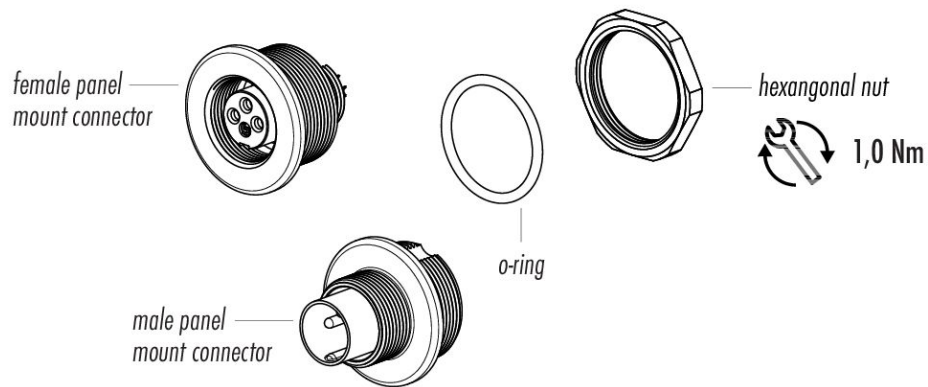


产品说明

微型连接器

产品	M9 孔头法兰座, 极数: 5, 非屏蔽, 焊接, IP67
范围	M9 IP67
型号	09 0416 00 05

项目介绍



产品	M9 孔头法兰座, 极数: 5, 非屏蔽, 焊接, IP67
----	--------------------------------

范围	M9 IP67
型号	09 0416 00 05

安全提示

连接器在负载下不得插拔。不遵守和使用不当会造成人身伤害。

连接器的开发是为了应用于工厂工程、控制和电气设备建设。用户有责任检查连接器是否也能用于其他领域的应用。

外壳防护等级为IP67和IP68的插头连接器不适合在水中使用。在室外使用时。插头连接器必须单独进行防腐蚀保护。有关IP保护等级的进一步信息。请参见 "技术信息 "下载中心。