



产品	M9 针头法兰座, 极数: 2, 非屏蔽, THT, IP67, 板前固定
范围	M9 IP67
型号	09 0403 90 02

防护等级	IP67
工作温度	-40 °C / 85°C
插拔次数	> 500 插拔次数
重量 (gr)	5.20
客户关税号	85369010
原产国	DE

### 电气参数

额定电压	125V
额定冲击电压	1500V
额定电流	4.0A
绝缘电阻	$\geq 10^{10} \Omega$
污染等级	1
过压类别	II
材料组	III
EMV合规性	非屏蔽

### 材料

接触体材料	PA (UL94V-0)
接触材料	铜锌 (黄铜)
接触面	Au (金)
REACH SVHC	CAS 7439-92-1 (Lead)
SCIP号码	c7517d89-1d70-49cf-ade8-05817f36b8e9

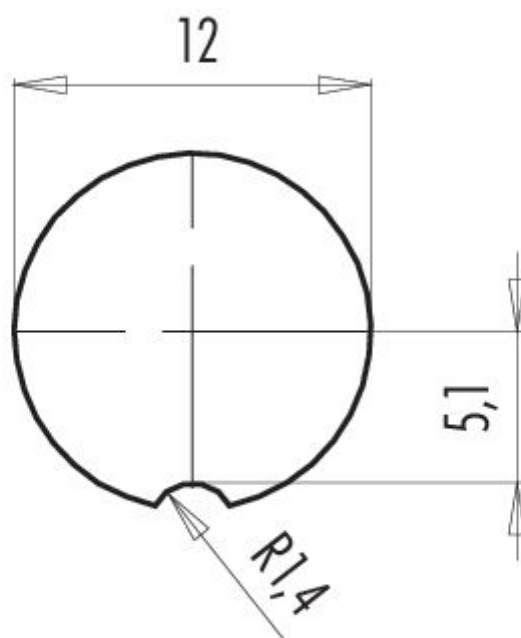
### 分类

eCl@ss 11.1	27-44-01-09
ETIM 9.0	EC003569

产品说明  
微型连接器

产品	M9 针头法兰座, 极数: 2, 非屏蔽, THT, IP67, 板前固定
范围	M9 IP67
型号	09 0403 90 02

安装说明

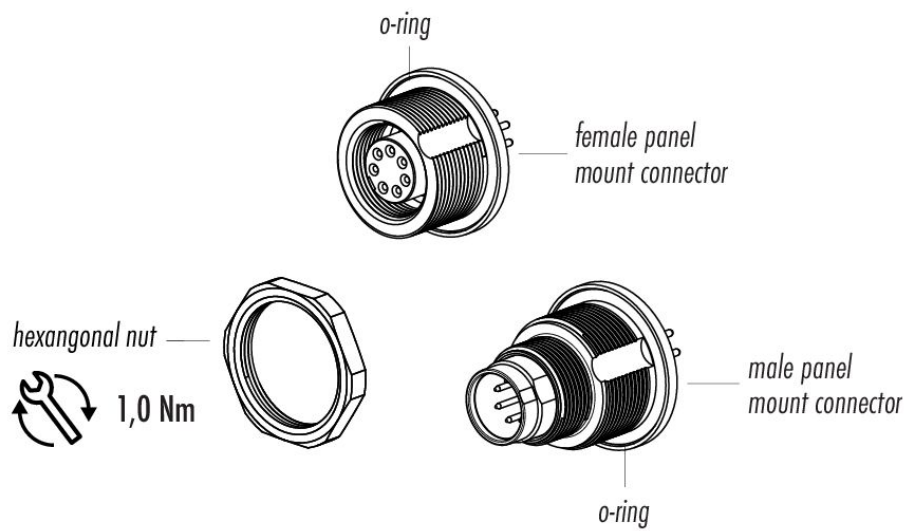


# 产品说明

## 微型连接器

产品	M9 针头法兰座, 极数: 2, 非屏蔽, THT, IP67, 板前固定
范围	M9 IP67
型号	09 0403 90 02

### 项目介绍



产品	M9 针头法兰座, 极数: 2, 非屏蔽, THT, IP67, 板前固定
范围	M9 IP67
型号	09 0403 90 02

## 安全提示

连接器在负载下不得插拔。不遵守和使用不当会造成人身伤害。

连接器的开发是为了应用于工厂工程、控制和电气设备建设。用户有责任检查连接器是否也能用于其他领域的应用。

外壳防护等级为IP67和IP68的插头连接器不适合在水中使用。在室外使用时。插头连接器必须单独进行防腐蚀保护。有关IP保护等级的进一步信息。请参见 "技术信息 "下载中心。