

产品说明

小型连接器

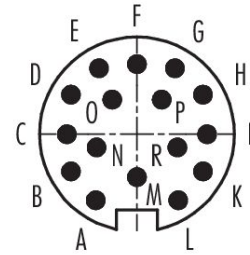
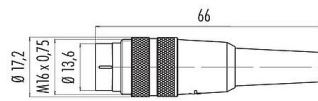


产品	M16 直头针头电缆连接器, 极数: 16, 3.0-6.0mm, 非屏蔽, 焊接, IP40
范围	M16 IP40
型号	09 0337 00 16

插图

比例图

联系安排 (外掛程式側)



您在下页装配说明

技术数据

主要参数

型号	09 0337 00 16
连接器样式	直头针头电缆连接器
版本	直头针头电缆连接器
连接器锁定装置	螺钉
接线方式	焊接
防护等级	IP40
导线截面积	0.25mm ² / AWG 24
电缆出口直径	3.0-6.0mm
工作温度	-40 °C / 85°C
插拔次数	> 1000 插拔次数
重量 (gr)	19.57
客户关税号	85369010
原产国	DE

电气参数

额定电压	60V
额定冲击电压	500V
额定电流	3.0A
绝缘电阻	≥ 10 ¹⁰ Ω
污染等级	1

产品说明

小型连接器

产品	M16 直头针头电缆连接器, 极数: 16, 3.0-6.0mm, 非屏蔽, 焊接, IP40
范围	M16 IP40
型号	09 0337 00 16

过压类别	I
材料组	III
EMV合规性	非屏蔽

材料

外壳材料	PA
接触体材料	PBT (UL94V-0)
接触材料	铜锌 (黄铜)
接触面	Au (金)
REACH SVHC	CAS 7439-92-1 (Lead)
SCIP号码	7a33c42e-5fb1-4f63-8c14-935aabf10979

分类

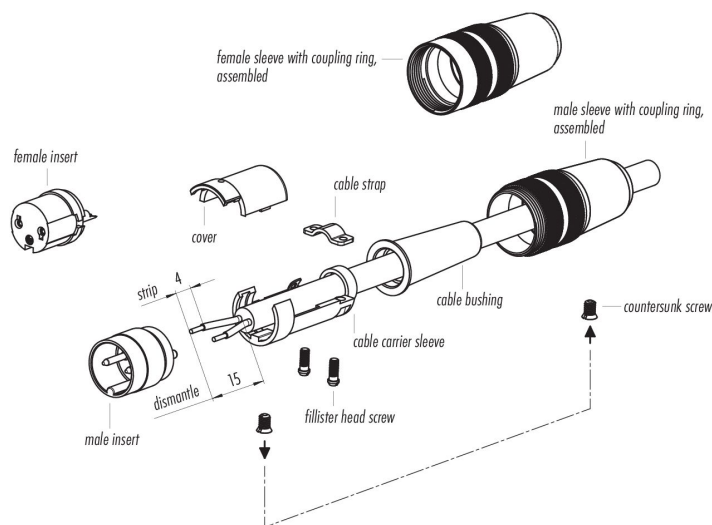
eCl@ss 11.1	27-44-01-09
ETIM 9.0	EC003569

符合性声明

低电压指令	2014/35/EU (EN 60204-1:2018;EN 60529:1991)
-------	--

装配说明

1. Bead cable carrier sleeve, cable bushing and sleeve with coupling ring to cable.
2. Dismantle cable to 15 mm length.
3. Strip and solder single wires.
4. If necessary, twist shield and solder to solder eye.
5. Place the cover on the cable carrier sleeve and fasten the cable strap with fillister head screws.
6. Push assembled part with contact insert into the sleeve and fasten with countersunk screw.



产品	M16 直头针头电缆连接器, 极数: 16, 3.0-6.0mm, 非屏蔽, 焊接, IP40
范围	M16 IP40
型号	09 0337 00 16

安全提示

连接器在负载下不得插拔。不遵守和使用不当会造成人身伤害。

连接器的开发是为了应用于工厂工程、控制和电气设备建设。用户有责任检查连接器是否也能用于其他领域的应用。

为防止意外打开连接器。当使用在有触碰危险的电压的电路中时。

必须用合适的氰基丙烯酸酯粘合剂将外壳和连接器头之间的螺纹固定。这不适用于符合IEC 61140 (EN 61140, VDE 0140-1)的SELV和PELV电路中使用的连接器。

插头接头不适合市电电压。请观察污染程度和过电压类别。更多信息请参考下载中心 "技术资料"。