

产品	M16 针头法兰座, 极数: 2 (02-a), 非屏蔽, 焊接, IP40, 板前固定
范围	M16 IP40
型号	09 0303 80 02

材料组	III
EMV合规性	非屏蔽

材料

外壳材料	壓鑄鋅, 鍍
接触体材料	PBT (UL94V-0)
接触材料	铜锌 (黄铜)
接触面	Ag (银)
REACH SVHC	CAS 7439-92-1 (Lead)
SCIP号码	81e274f6-2b8d-454d-8857-23599f06bd49

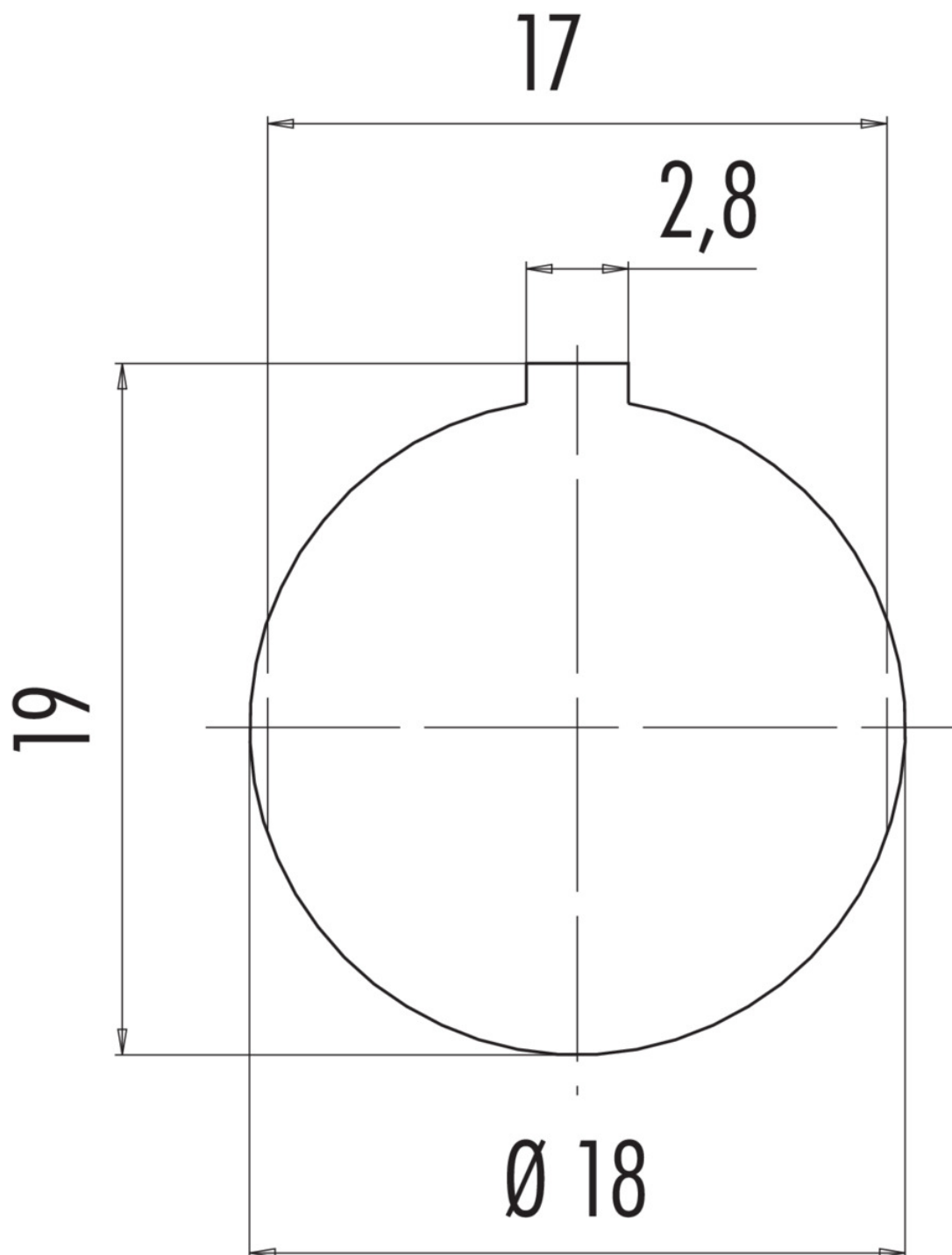
分类

eCl@ss 11.1	27-44-01-09
ETIM 9.0	EC003569

产品 M16 针头法兰座, 极数: 2 (02-a), 非屏蔽, 焊接, IP40, 板前固定

范围 M16 IP40
型号 09 0303 80 02

安装说明



产品	M16 针头法兰座, 极数: 2 (02-a), 非屏蔽, 焊接, IP40, 板前固定
范围	M16 IP40
型号	09 0303 80 02

项目介绍

