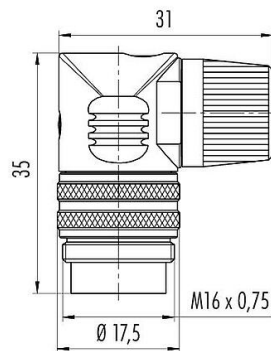


产品	M16 弯角针头电缆连接器, 极数: 5 (05-b), 4.0-6.0mm, 非屏蔽, 焊接, IP40
范围	M16 IP40
型号	09 0141 79 05

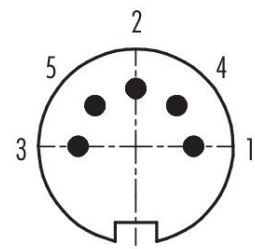
插图



比例图



联系安排 (外掛程式側)



您在下页装配说明

技术数据

主要参数

型号	09 0141 79 05
连接器样式	弯角针头电缆连接器
Type standard	DIN EN 61076-2-106
版本	弯角针头电缆连接器
连接器锁定装置	螺钉
接线方式	焊接
防护等级	IP40
导线截面积	0.75mm ² / AWG 18
电缆出口直径	4.0-6.0mm
扭曲性	不可转动
工作温度	-40 °C / 85°C
插拔次数	> 500 插拔次数
重量 (gr)	14.12
客户关税号	85369010
原产国	DE

电气参数

额定电压	60V
------	-----

产品	M16 弯角针头电缆连接器, 极数: 5 (05-b), 4.0-6.0mm, 非屏蔽, 焊接, IP40
范围	M16 IP40
型号	09 0141 79 05

额定冲击电压	500V
额定电流	6.0A
绝缘电阻	$\geq 10^{10} \Omega$
污染等级	1
过压类别	I
材料组	III
EMV合规性	非屏蔽

材料

外壳材料	PA
接触体材料	PBT (UL94V-0)
接触材料	铜锌 (黄铜)
接触面	Au (金)
REACH SVHC	CAS 7439-92-1 (Lead)
SCIP号码	e0ae9852-b36c-45e2-a11c-e04b85c93e97

分类

eCl@ss 11.1	27-44-01-09
ETIM 9.0	EC003569

符合性声明

低电压指令	2014/35/EU (EN 60204-1:2018;EN 60529:1991)
-------	--

产品说明

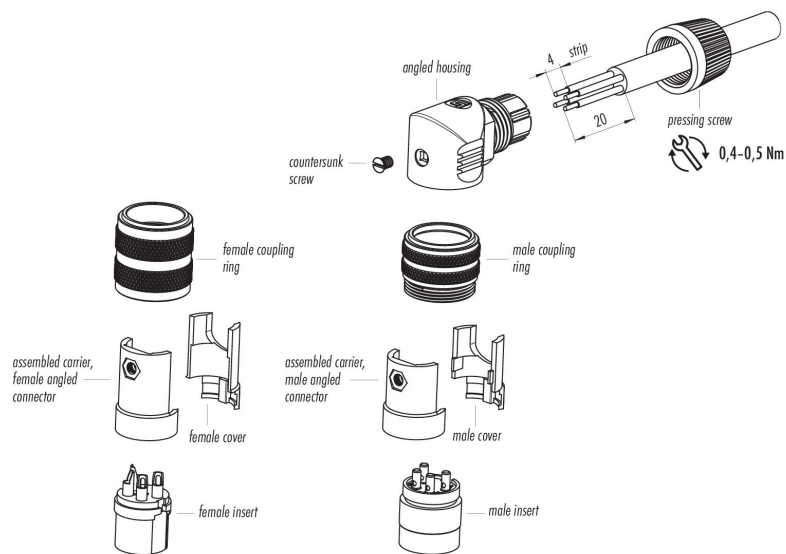
小型连接器



产品	M16 弯角针头电缆连接器, 极数: 5 (05-b), 4.0-6.0mm, 非屏蔽, 焊接, IP40
范围	M16 IP40
型号	09 0141 79 05

装配说明

1. Bead angled housing and pressing screw to cable.
2. Dismantle cable to 20 mm length.
3. Strip and solder single wires.
4. Mount contact insert in carrier and cover and bead coupling ring to cable.
5. Fix angled housing with countersunk screw.



产品	M16 弯角针头电缆连接器, 极数: 5 (05-b), 4.0-6.0mm, 非屏蔽, 焊接, IP40
范围	M16 IP40
型号	09 0141 79 05

安全提示

连接器的开发是为了应用于工厂工程、控制和电气设备建设。用户有责任检查连接器是否也能用于其他领域的应用。

为了将电缆接头与设备接头锁紧。螺纹环要用 "手拧紧" (约50 cNm)。