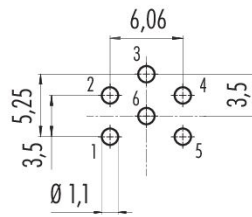


| | |
|----|---|
| 产品 | M16 孔头法兰座, 极数: 6 (06-a), 非屏蔽, THT, IP67, UL, 板前固定 |
| 范围 | M16 IP67 |
| 型号 | 09 0124 99 06 |

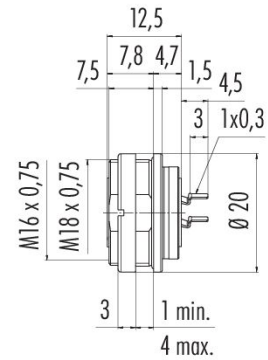
插图



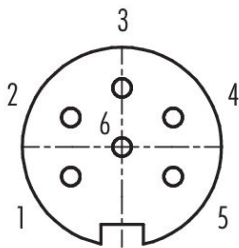
导体结构



比例图



联系安排 (外掛程式側)



您在下页可以找到描述和装配说明

技术数据

主要参数

型号

09 0124 99 06

| | |
|----|---|
| 产品 | M16 孔头法兰座, 极数: 6 (06-a), 非屏蔽, THT, IP67, UL, 板前固定 |
| 范围 | M16 IP67 |
| 型号 | 09 0124 99 06 |

| | |
|---------------|--------------------|
| 连接器样式 | 孔头法兰座 |
| Type standard | DIN EN 61076-2-106 |
| 版本 | 直头孔头电缆连接器 |
| 连接器锁定装置 | 螺钉 |
| 接线方式 | THT |
| 防护等级 | IP67 |
| 工作温度 | -40 °C / 95°C |
| 插拔次数 | > 500 插拔次数 |
| 重量 (gr) | 8.59 |
| 客户关税号 | 85369010 |
| 原产国 | DE |

电气参数

| | |
|--------|-----------------------|
| 额定电压 | 250V |
| 额定冲击电压 | 1500V |
| 额定电流 | 5.0A |
| 绝缘电阻 | $\geq 10^{10} \Omega$ |
| 污染等级 | 1 |
| 过压类别 | I |
| 材料组 | III |
| EMV合规性 | 非屏蔽 |

材料

| | |
|------------|--------------------------------------|
| 外壳材料 | 壓鑄鋅, 鍍 |
| 接触体材料 | PBT (UL94V-0) |
| 接触材料 | 铜锡 (铜牌) |
| 接触面 | Au (金) |
| REACH SVHC | CAS 7439-92-1 (Lead) |
| SCIP号码 | a661e4de-b7d2-40dc-8e62-a9233fd05eb6 |

授權/批准

| | |
|-----|----|
| 批准书 | UL |
|-----|----|

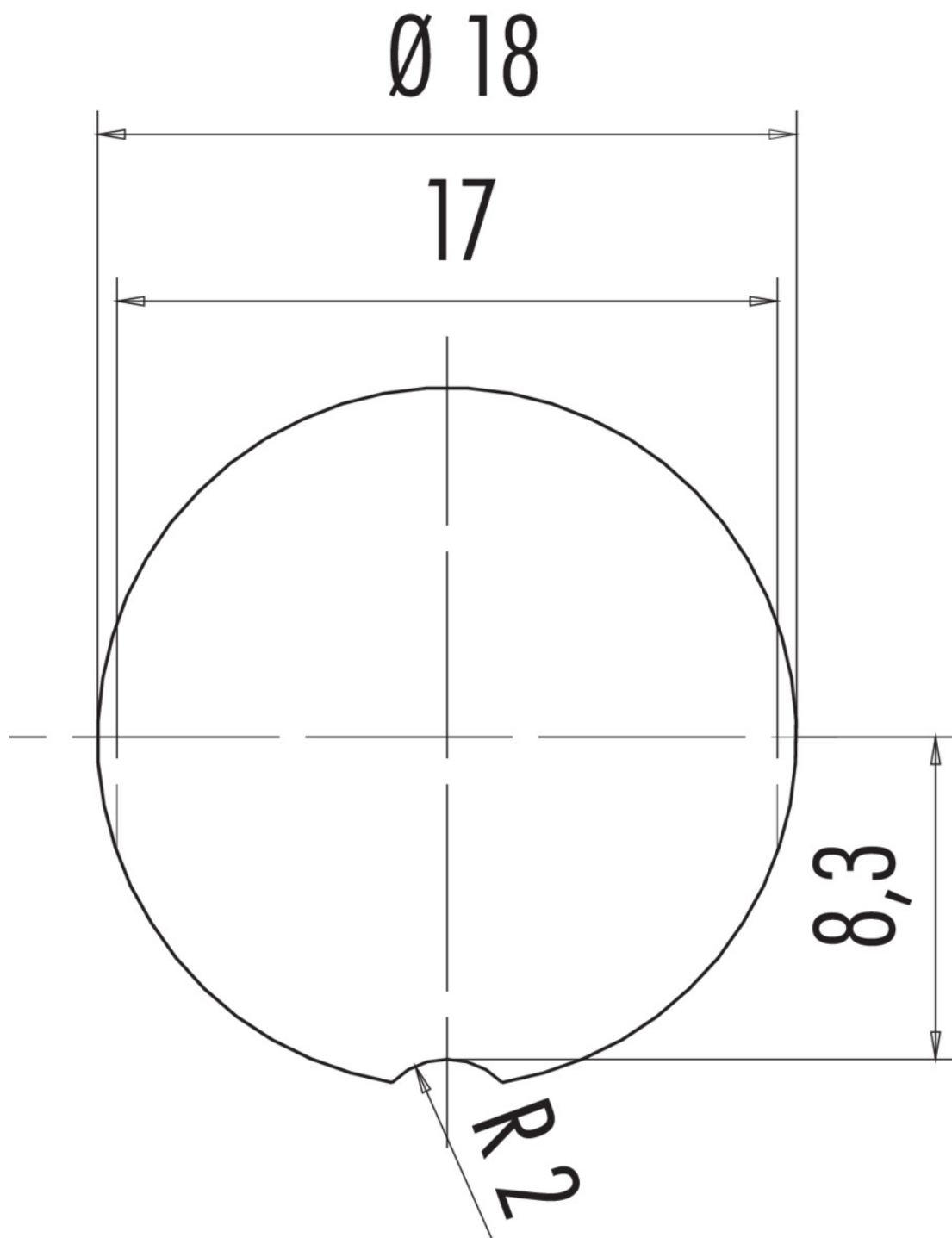
分类

| | |
|-------------|-------------|
| eCl@ss 11.1 | 27-44-01-09 |
| ETIM 9.0 | EC003569 |

产品说明
小型连接器

| | |
|----|---|
| 产品 | M16 孔头法兰座, 极数: 6 (06-a), 非屏蔽, THT, IP67, UL, 板前固定 |
| 范围 | M16 IP67 |
| 型号 | 09 0124 99 06 |

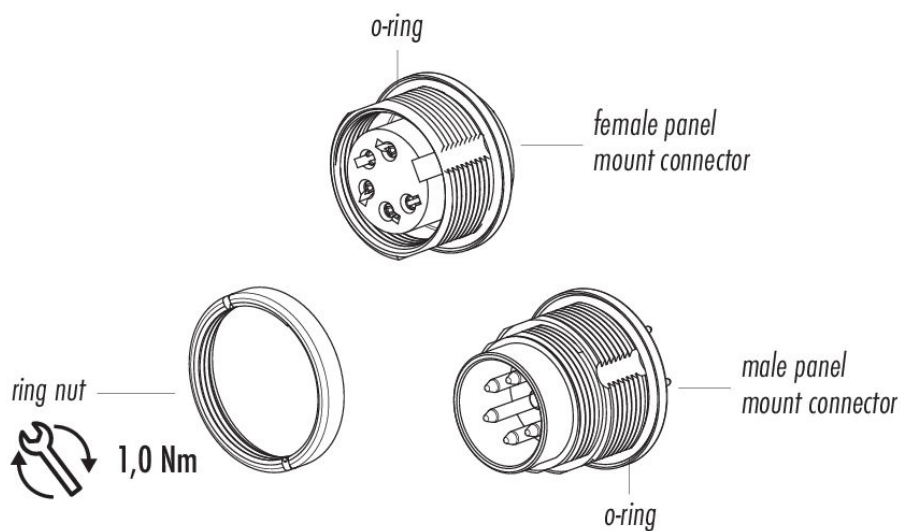
安装说明



产品 M16 孔头法兰座, 极数: 6 (06-a), 非屏蔽, THT, IP67, UL, 板前固定

范围 M16 IP67
型号 09 0124 99 06

项目介绍



| | |
|----|---|
| 产品 | M16 孔头法兰座, 极数: 6 (06-a), 非屏蔽, THT, IP67, UL, 板前固定 |
| 范围 | M16 IP67 |
| 型号 | 09 0124 99 06 |

安全提示

连接器在负载下不得插拔。不遵守和使用不当会造成人身伤害。

连接器的开发是为了应用于工厂工程、控制和电气设备建设。用户有责任检查连接器是否也能用于其他领域的应用。

用于有触电危险电压的电路中的连接器。只能由受过电气工程培训的人员安装和使用。或在其监督下安装和使用。同时考虑到适用的规定和标准。

外壳防护等级为IP67和IP68的插头连接器不适合在水中使用。在室外使用时。插头连接器必须单独进行防腐蚀保护。有关IP保护等级的进一步信息。请参见 "技术信息" 下载中心。

插头接头不适合市电电压。请观察污染程度和过电压类别。更多信息请参考下载中心 "技术资料"。

为了将电缆接头与设备接头锁紧。螺纹环要用 "手拧紧" (约50 cNm)。