

产品说明

小型连接器

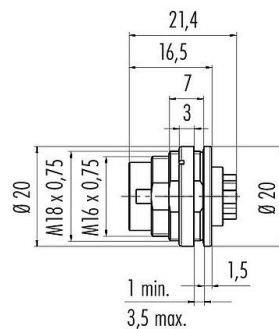


产品	M16 针头法兰座, 极数: 6 (06-a), 非屏蔽, 压接 (压接触点必须单独订购), IP67, UL, 板前固定
范围	M16 IP67
型号	09 0123 780 06

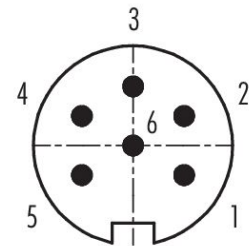
插图



比例图



联系安排 (外掛程式側)



您在下页可以找到描述和装配说明

技术数据

主要参数

型号	09 0123 780 06
连接器样式	针头法兰座
Type standard	DIN EN 61076-2-106
版本	直头针头电缆连接器
连接器锁定装置	螺钉
接线方式	压接 (压接触点必须单独订购)
防护等级	IP67
导线截面积	点击这里了解更多信息
工作温度	-40 °C / 100 °C
插拔次数	> 500 插拔次数
重量 (gr)	11.17
客户关税号	85369010
原产国	DE

电气参数

额定电压	250V
额定冲击电压	1500V
额定电流	5.0A
绝缘电阻	$\geq 10^{10} \Omega$

产品	M16 针头法兰座, 极数: 6 (06-a), 非屏蔽, 压接 (压接触点必须单独订购), IP67, UL, 板前固定
范围	M16 IP67
型号	09 0123 780 06

污染等级	1
过压类别	I
材料组	III
EMV合规性	非屏蔽

材料

外壳材料	壓鑄鋅, 鍍
接触体材料	PBT (UL94V-0)
接触材料	取决于压接点 (附件)
REACH SVHC	CAS 7439-92-1 (Lead)
SCIP号码	bd8a4951-931a-4fa6-baaa-8a0ffde7dbcd

授權/批准

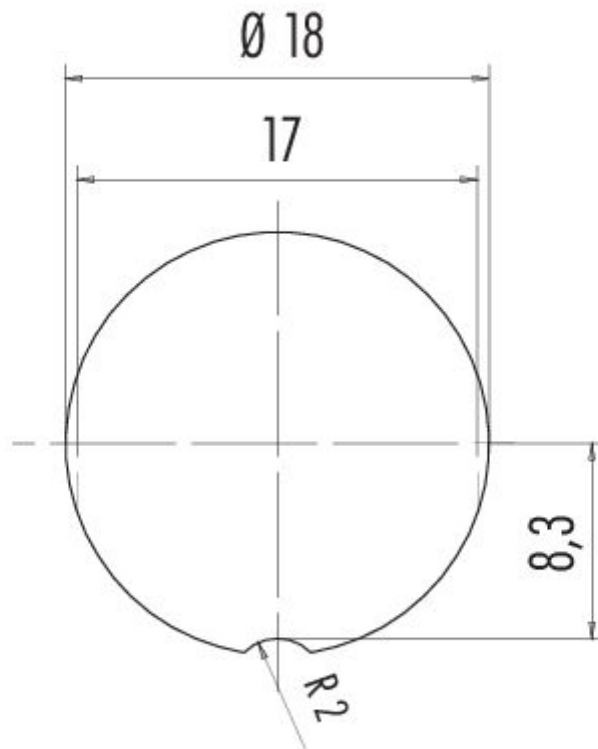
批准书	UL
-----	----

分类

eCl@ss 11.1	27-44-01-09
ETIM 9.0	EC003569

产品	M16 针头法兰座, 极数: 6 (06-a), 非屏蔽, 压接 (压接触点必须单独订购), IP67, UL, 板前固定
范围	M16 IP67
型号	09 0123 780 06

安装说明

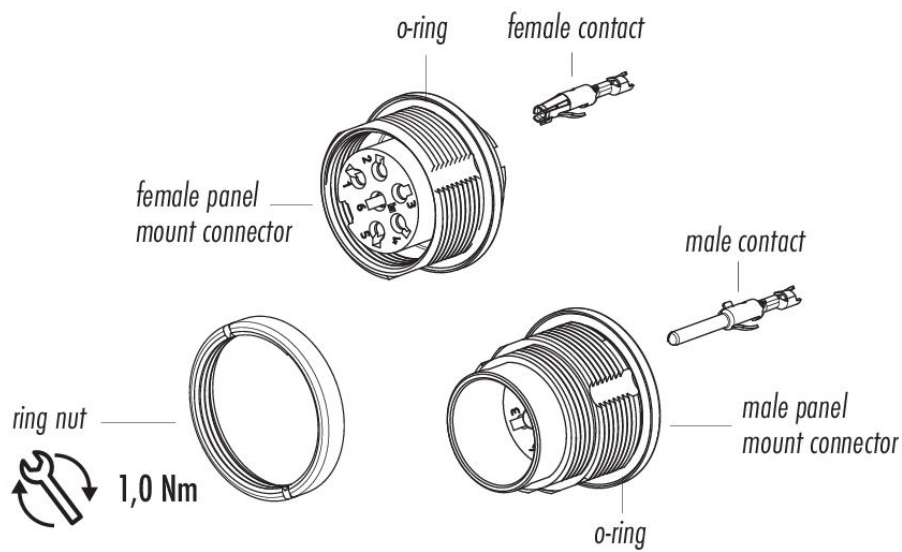


产品说明

小型连接器

产品	M16 针头法兰座, 极数: 6 (06-a), 非屏蔽, 压接 (压接触点必须单独订购), IP67, UL, 板前固定
范围	M16 IP67
型号	09 0123 780 06

项目介绍



产品	M16 针头法兰座, 极数: 6 (06-a), 非屏蔽, 压接 (压接触点必须单独订购), IP67, UL, 板前固定
范围	M16 IP67
型号	09 0123 780 06

安全提示

连接器在负载下不得插拔。不遵守和使用不当会造成人身伤害。

连接器的开发是为了应用于工厂工程、控制和电气设备建设。用户有责任检查连接器是否也能用于其他领域的应用。

用于有触电危险电压的电路中的连接器。只能由受过电气工程培训的人员安装和使用。或在其监督下安装和使用。同时考虑到适用的规定和标准。

外壳防护等级为IP67和IP68的插头连接器不适合在水中使用。在室外使用时。插头连接器必须单独进行防腐蚀保护。有关IP保护等级的进一步信息。请参见 "技术信息" 下载中心。

插头接头不适合市电电压。请观察污染程度和过电压类别。更多信息请参考下载中心 "技术资料"。

为了将电缆接头与设备接头锁紧。螺纹环要用 "手拧紧" (约50 cNm)。