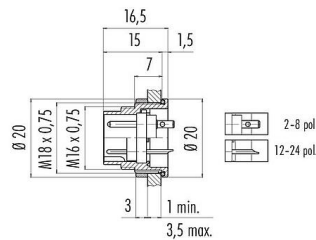


产品	M16 针头法兰座, 极数: 4 (04-a), 非屏蔽, 焊接, IP67, UL, 板前固定
范围	M16 IP67
型号	09 0111 89 04

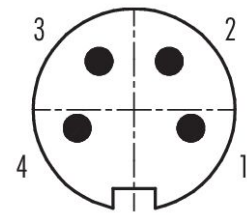
插图



比例图



联系安排 (外掛程式側)



您在下页可以找到到描述和装配说明

## 技术数据

### 主要参数

型号	09 0111 89 04
连接器样式	针头法兰座
Type standard	DIN EN 61076-2-106
版本	直头针头电缆连接器
连接器锁定装置	螺钉
接线方式	焊接
防护等级	IP67
导线截面积	0.75mm <sup>2</sup> / AWG 18
工作温度	-40 °C / 95°C
插拔次数	> 500 插拔次数
重量 (gr)	10.59
客户关税号	85369010
原产国	DE

### 电气参数

额定电压	250V
额定冲击电压	1500V
额定电流	6.0A
绝缘电阻	≥ 10 <sup>10</sup> Ω
污染等级	1
过压类别	I

产品	M16 针头法兰座, 极数: 4 (04-a), 非屏蔽, 焊接, IP67, UL, 板前固定
范围	M16 IP67
型号	09 0111 89 04

材料组	III
EMV合规性	非屏蔽

## 材料

外壳材料	壓鑄鋅, 鍍
接触体材料	PBT (UL94V-0)
接触材料	铜锌 (黄铜)
接触面	Au (金)
REACH SVHC	CAS 7439-92-1 (Lead)
SCIP号码	55935cda-733c-4828-8629-3b177e2b06cc

## 授權/批准

批准书	UL
-----	----

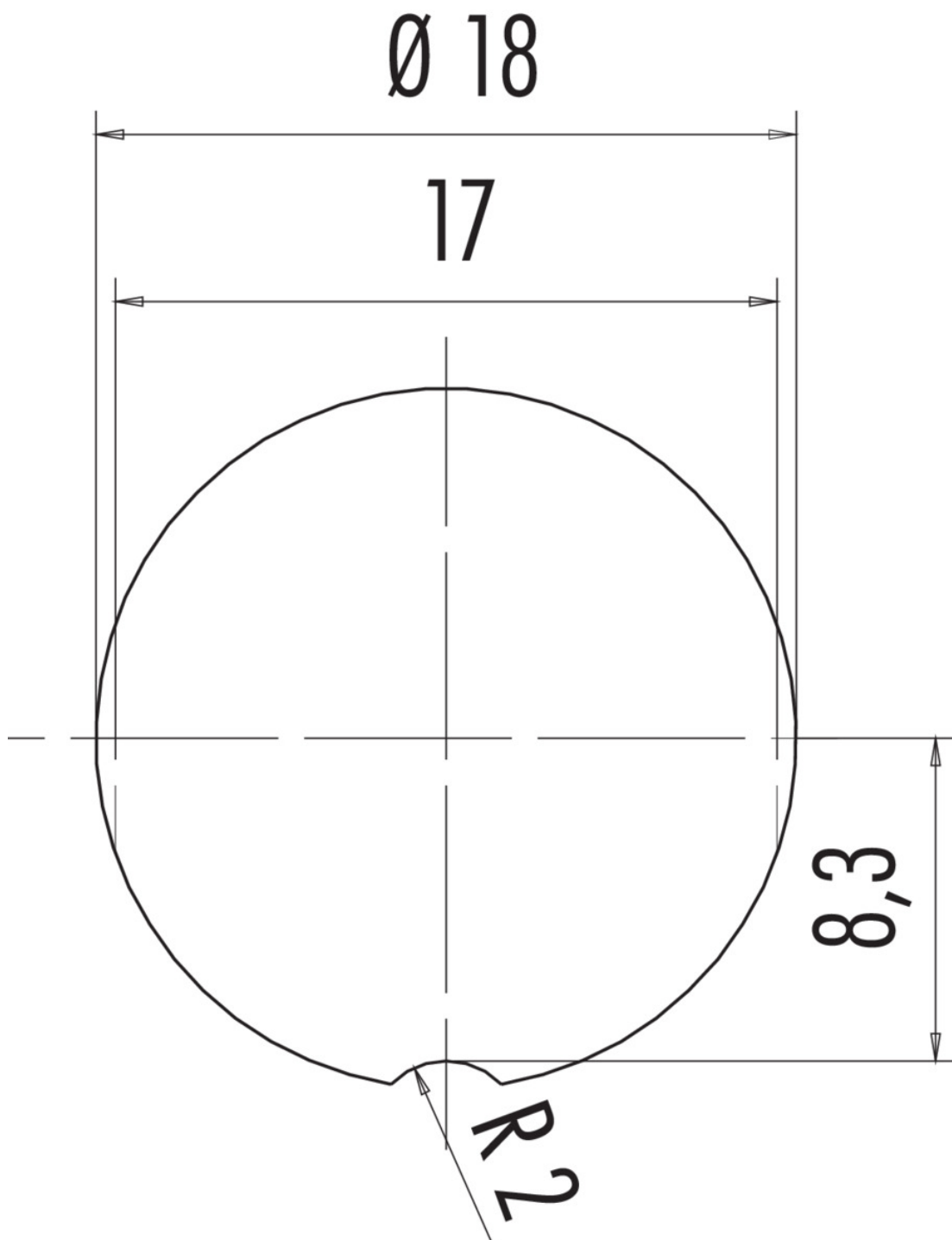
## 分类

eCl@ss 11.1	27-44-01-09
ETIM 9.0	EC003569

产品说明  
小型连接器

产品	M16 针头法兰座, 极数: 4 (04-a), 非屏蔽, 焊接, IP67, UL, 板前固定
范围	M16 IP67
型号	09 0111 89 04

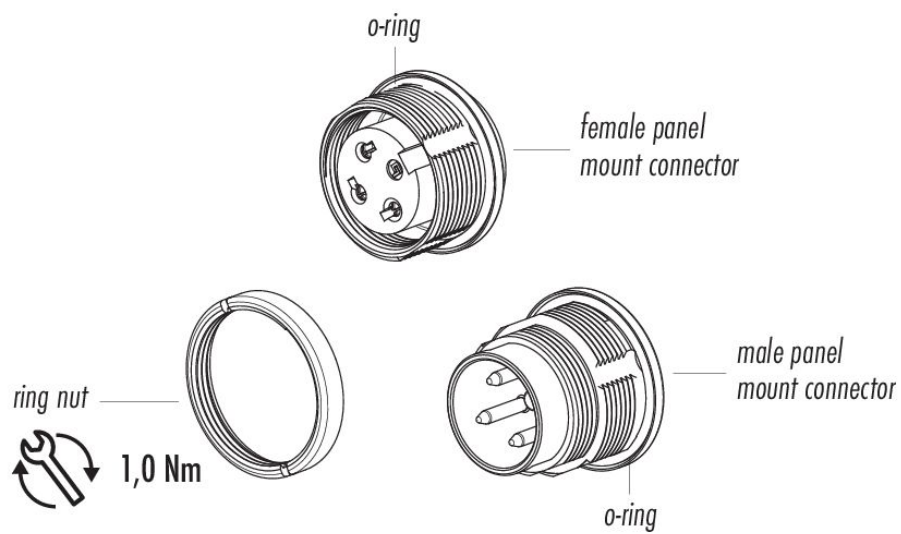
安装说明



产品 M16 针头法兰座, 极数: 4 (04-a), 非屏蔽, 焊接, IP67, UL, 板前固定

范围 M16 IP67  
型号 09 0111 89 04

项目介绍



产品	M16 针头法兰座, 极数: 4 (04-a), 非屏蔽, 焊接, IP67, UL, 板前固定
范围	M16 IP67
型号	09 0111 89 04

## 安全提示

连接器在负载下不得插拔。不遵守和使用不当会造成人身伤害。

连接器的开发是为了应用于工厂工程、控制和电气设备建设。用户有责任检查连接器是否也能用于其他领域的应用。

用于有触电危险电压的电路中的连接器。只能由受过电气工程培训的人员安装和使用。或在其监督下安装和使用。同时考虑到适用的规定和标准。

外壳防护等级为IP67和IP68的插头连接器不适合在水中使用。在室外使用时。插头连接器必须单独进行防腐蚀保护。有关IP保护等级的进一步信息。请参见 "技术信息" 下载中心。

插头接头不适合市电电压。请观察污染程度和过电压类别。更多信息请参考下载中心 "技术资料"。

为了将电缆接头与设备接头锁紧。螺纹环要用 "手拧紧" (约50 cNm)。