

Fiche produit

Connecteurs subminiatures

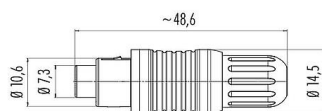


Description du produit	Push Pull Connecteur mâle, Contacts: 5, 3,5-5,0 mm, blindable, souder, IP67
Zone	Push-pull IP67
Référence produit	99 4913 00 05

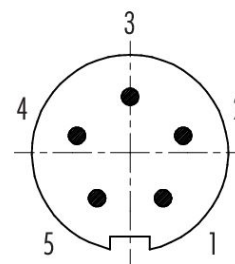
Illustration



Dessin coté



Disposition des contacts (Côté plug-in)



Vous trouverez les instructions de montage en page suivante.

Données techniques

Caractéristiques générales

Référence	99 4913 00 05
Design du connecteur	Connecteur mâle
Version	Connecteur mâle droite
Verrouillage du connecteur	Push-Pull
Connexion	souder
Indice de protection	IP67
Aire de section transversale	max. 0,25 mm ² / AWG 24
Passage de câble	3,5-5,0 mm
Plage de températures de/à	-40 °C / 85 °C
Durée de vie mécanique	> 500 Cycles d'accouplement
Poids (g)	8.88
Numéro de tarif douanier	85369010
Pays d'origine	DE

Caractéristiques électriques

Tension nominale	125 V
Tension de choc nominale	1500 V
Courant nominal (40 °C)	3,0 A
Degré d'encrassement	2
Catégorie de surtension	I
Groupe de matériau isolant	II
Conformité CEM	blindable
Raccordement du blindage	Fixation du bouclier

Fiche produit

Connecteurs subminiatures



Description du produit **Push Pull Connecteur mâle, Contacts: 5, 3,5-5,0 mm, blindable, souder, IP67**

Zone **Push-pull IP67**
Référence produit **99 4913 00 05**

Matériaux

Matériau du boîtier	PA
Matériau du corps de contact	PUR/PA
Matériau du contact	CuZn (laiton)
Revêtement du contact	Au (or)
Matériel de verrouillage	CuZn (laiton)
REACH SVHC	CAS 7439-92-1 (Lead)
Numéro SCIP	894610a0-c575-4edf-842a-397a8e6803fe

Classifications

eCl@ss 11.1	27-44-01-02
ETIM 9.0	EC002635

Déclarations de conformité

Directive basse tension	2014/35/EU (EN 60204-1:2018;EN 60529:1991)
-------------------------	--

Fiche produit

Connecteurs subminiatures

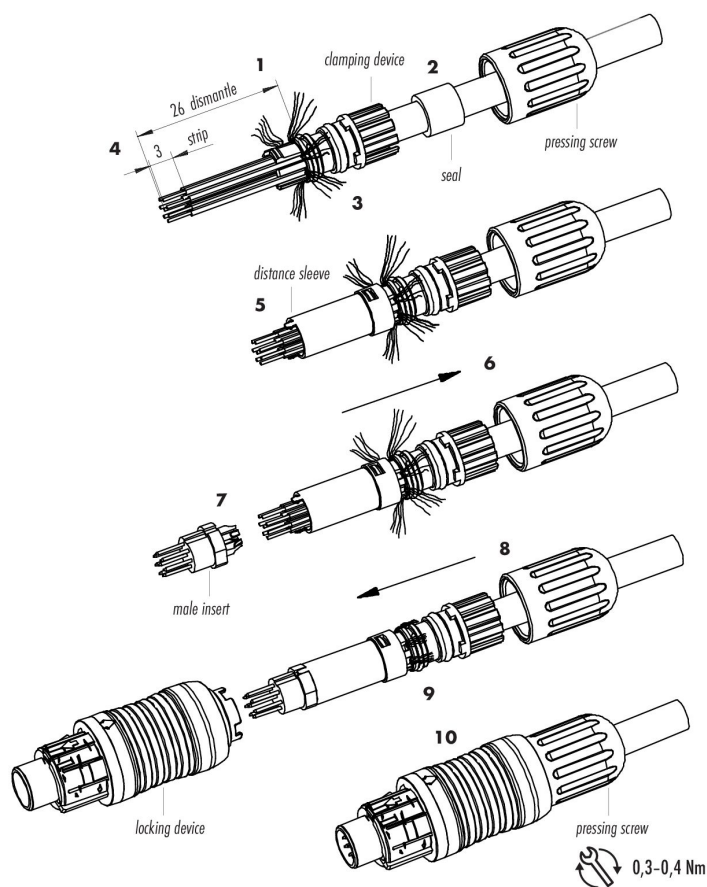


Description du produit **Push Pull Connecteur mâle, Contacts: 5, 3,5-5,0 mm, blindable, souder, IP67**

Zone **Push-pull IP67**
Référence produit **99 4913 00 05**

Instructions de montage

1. Strip to 26mm length but do not take off cable jacket.
2. Bead pressing screw and clamp device to cable. Mount sealing ring to clamp device. Remove cable jacket.
3. Fan out and comb shielding braid.
4. Strip the insulation off the wires and tin them.
5. Snap in distance sleeve and clamp device.
6. Solder wires to solder cups.
7. Stick distance sleeve to sleeve.
8. Push forward and snap in clamp device. Mount shielding braid around the crown.
9. Strip off and shorten shielding braid in the direction of the shielding ring.
too long: shielding braid on sealing ring - untight
too short: no contact to wave washer
10. Insert assembled unit into carrier sleeve. Note the position of the coding nose.
11. Put on and tighten pressing screw.



Description du produit	Push Pull Connecteur mâle, Contacts: 5, 3,5-5,0 mm, blindable, souder, IP67
Zone Référence produit	Push-pull IP67 99 4913 00 05

Security notices

Le connecteur ne doit pas être branché ou débranché sous charge. Le non-respect et l'utilisation inappropriée peuvent entraîner des dommages corporels.

Les connecteurs ont été développés pour des applications dans l'ingénierie des usines, le contrôle et la construction d'équipements électriques. Il incombe à l'utilisateur de vérifier si les connecteurs peuvent également être utilisés dans d'autres domaines d'application.

Pour éviter l'ouverture involontaire du connecteur, lorsqu'il est utilisé dans des circuits dont la tension est dangereuse au toucher, le fil entre le boîtier et la tête du connecteur doit être fixé avec un adhésif cyanoacrylate approprié. Ceci ne s'applique pas aux connecteurs utilisés dans les circuits SELV et PELV selon la norme IEC 61140 (EN 61140, VDE 0140-1).

Les connecteurs utilisés dans des circuits dont la tension est dangereuse pour le toucher ne peuvent être installés et utilisés que par des personnes ayant une formation en électrotechnique ou sous leur supervision, en tenant compte des réglementations et normes applicables.

Des précautions de sécurité appropriées doivent être prises par l'utilisateur pour s'assurer que le connecteur ne peut pas être débranché accidentellement.

Les connecteurs avec une protection de boîtier IP67 et IP68 ne sont pas adaptés à une utilisation sous l'eau. En cas d'utilisation à l'extérieur, les connecteurs doivent être protégés séparément contre la corrosion. Pour plus d'informations sur les degrés de protection IP, veuillez vous référer au centre de téléchargement "Informations techniques".

Le connecteur n'est pas adapté aux tensions du secteur. Veuillez observer le degré de pollution et la catégorie de surtension. Pour plus d'informations, veuillez vous référer au centre de téléchargement "Informations techniques".