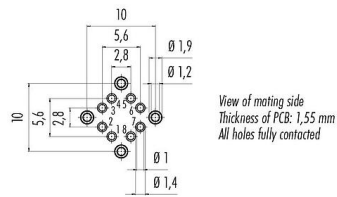


产品	M12 孔头法兰座, 极数: 8, 可接屏蔽, THT, IP67, UL
范围	M12-X
型号	99 3782 210 08

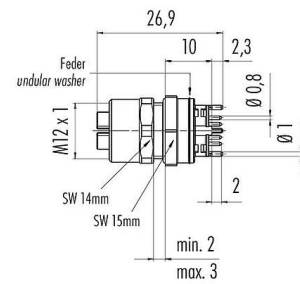
插图



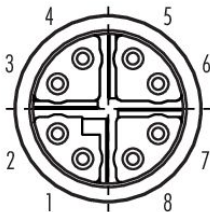
导体结构



比例图



联系安排 (外掛程式側)



您在下页可以找到到描述和装配说明

技术数据

主要参数

型号	99 3782 210 08
连接器样式	孔头法兰座
Type standard	DIN EN 61076-2-109
版本	直头孔头电缆连接器
连接器锁定装置	螺钉

产品	M12 孔头法兰座, 极数: 8, 可接屏蔽, THT, IP67, UL
范围	M12-X
型号	99 3782 210 08

接线方式	THT
防护等级	IP67
工作温度	-40 °C / 85°C
插拔次数	> 100 插拔次数
重量 (gr)	13.00
客户关税号	85369010
原产国	DE

电气参数

额定电压	50V (AC)/60V (DC)
额定电流	0.5A
绝缘电阻	> 10 ⁸ Ω
污染等级	3
传输率	CAT 6A
过压类别	II
材料组	III
EMV合规性	可接屏蔽
屏蔽连接	屏蔽针

材料

接触体材料	PA
接触材料	铜锡 (铜牌)
接触面	Au (金)
锁紧材料	铜锌 (黄铜)
REACH SVHC	CAS 7439-92-1 (Lead)
SCIP号码	1a581655-917f-4a99-a8d1-144cc9006220

授权/批准

批准书	UL
-----	----

分类

eCl@ss 11.1	27-44-01-02
ETIM 9.0	EC002635

产品	M12 孔头法兰座, 极数: 8, 可接屏蔽, THT, IP67, UL
范围	M12-X
型号	99 3782 210 08

安装说明

With flats as anti-rotation device

With bore hole

Tightening moment
Metall housing 1,00 Nm

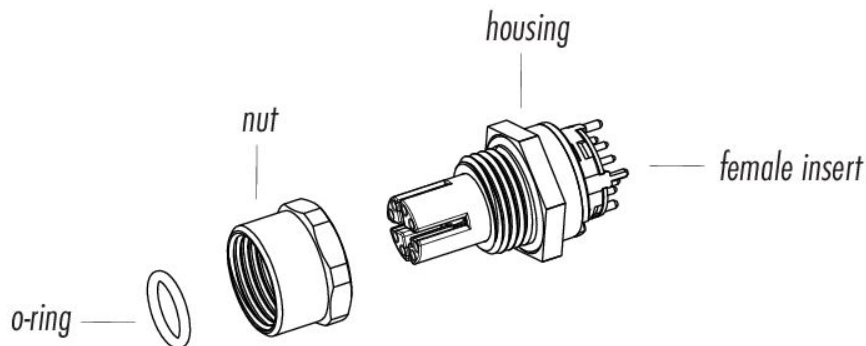
Thickness of wall Y (mm)		
Version	min (mm)	max (mm)
Fastened from rear	2	3,5
Front fastened	2	4,5
positioning possible ¹⁾	2	3,5
Screw clamp	2	3,5
Thread M12 x 1	2	3,0
Thread M14 x 1 ²⁾	³⁾ 1,5/ ⁴⁾ 2	6,5

Notes

- ¹⁾ Do not attach a chamfer
- ²⁾ Wall thickness:
use nut 38 5385 100 001 up to 1,5 mm,
>1,5 mm cut thread
- ³⁾ Nut
- ⁴⁾ Thread in wall of housing

Installation direction: o-ring sits on chamfer.

项目介绍



产品	M12 孔头法兰座, 极数: 8, 可接屏蔽, THT, IP67, UL
范围	M12-X
型号	99 3782 210 08

安全提示

连接器在负载下不得插拔。不遵守和使用不当会造成人身伤害。

连接器的开发是为了应用于工厂工程、控制和电气设备建设。用户有责任检查连接器是否也能用于其他领域的应用。

外壳防护等级为IP67和IP68的插头连接器不适合在水中使用。在室外使用时。插头连接器必须单独进行防腐蚀保护。有关IP保护等级的进一步信息。请参见 "技术信息 "下载中心。

为了将电缆接头与设备接头锁紧。螺纹环要用 "手拧紧" (约50 cNm) 。