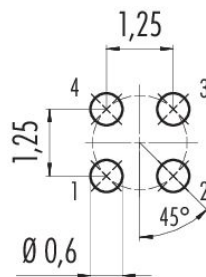


产品	M5 针头法兰座, 极数: 4, 非屏蔽, THT, IP67
范围	M5连接器
型号	09 3111 81 04

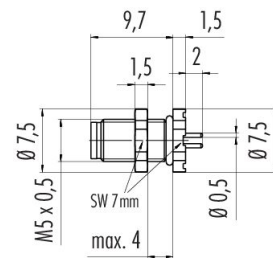
插图



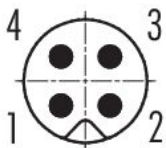
导体结构



比例图



联系安排 (外掛程式側)



您在下页装配说明

技术数据

[主要参数](#)

型号

09 3111 81 04

产品	M5 针头法兰座, 极数: 4, 非屏蔽, THT, IP67
范围	M5连接器
型号	09 3111 81 04

连接器样式	针头法兰座
Type standard	DIN EN 61076-2-105
版本	直头针头电缆连接器
连接器锁定装置	螺钉
接线方式	THT
防护等级	IP67
工作温度	-25 °C / 80°C
插拔次数	> 100 插拔次数
重量 (gr)	1.18
客户关税号	85369010
原产国	DE

电气参数

额定电压	60V
额定冲击电压	800V
额定电流	1.0A
绝缘电阻	> 10 ⁸ Ω
污染等级	3
过压类别	II
材料组	I
EMV合规性	非屏蔽

材料

接触体材料	PA
接触材料	铜锌 (黄铜)
接触面	Au (金)
REACH SVHC	CAS 7439-92-1 (Lead)
SCIP号码	831b6081-a573-43b4-986c-92440386a8f1

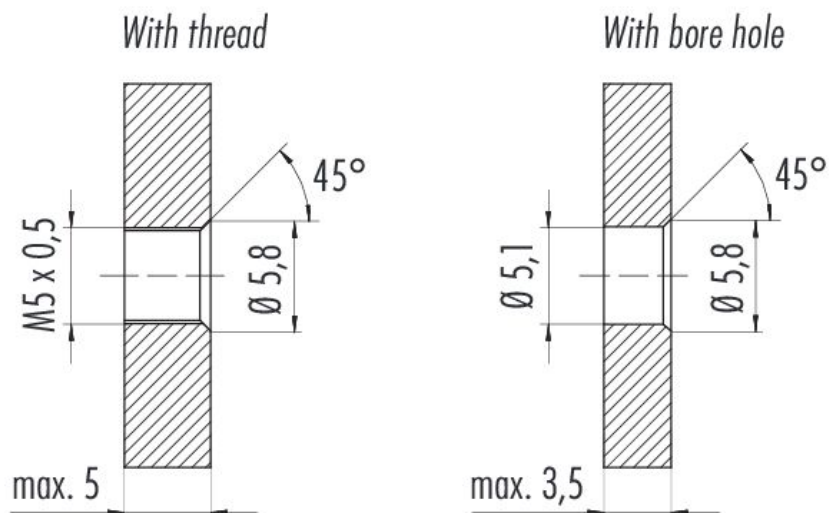
分类

eCl@ss 11.1	27-44-01-09
ETIM 9.0	EC003569

产品 M5 针头法兰座, 极数: 4, 非屏蔽, THT, IP67

范围 M5连接器
型号 09 3111 81 04

安装说明



产品	M5 针头法兰座, 极数: 4, 非屏蔽, THT, IP67
范围	M5连接器
型号	09 3111 81 04

安全提示

连接器的开发是为了应用于工厂工程、控制和电气设备建设。用户有责任检查连接器是否也能用于其他领域的应用。

外壳防护等级为IP67和IP68的插头连接器不适合在水中使用。在室外使用时。插头连接器必须单独进行防腐蚀保护。有关IP保护等级的进一步信息。请参见 "技术信息 "下载中心。

为了将电缆接头与设备接头锁紧。螺纹环要用 "手拧紧" (约50 cNm) 。